



工业直线执行器

www.thomsonlinear.com.cn

THOMSON[®]
Linear Motion. *Optimized.*



Linear Motion. Optimized.™

Thomson – 最优直线运动

通常，理想的解决方案并不是最快、最坚固、最精确或者最便宜的解决方案，性能、产品生命周期和成本方面达到完美平衡的控制方案才是最理想的选择。

机械运动技术的最佳供应商

作为最佳运动控制技术供应商，Thomson拥有以下优势：

- Thomson提供业内最广泛类别的标准机械运动技术产品。
- 我们也可提供标准产品的改进型号，以及所有产品的白皮书设计解决方案。
- 选择Thomson，分享Thomson在全球各行业超过70年的应用经验，这些行业包括包装、工厂自动化、材料处理、医疗、清洁能源、印刷、汽车、机床、航空以及国防事业等各个领域。
- 作为Fortive公司的一部分，我们不仅拥有雄厚的资本，还具有将控制、驱动、电机、电力输送和精密直线运动技术融为一体的独特能力。

值得信赖的品牌

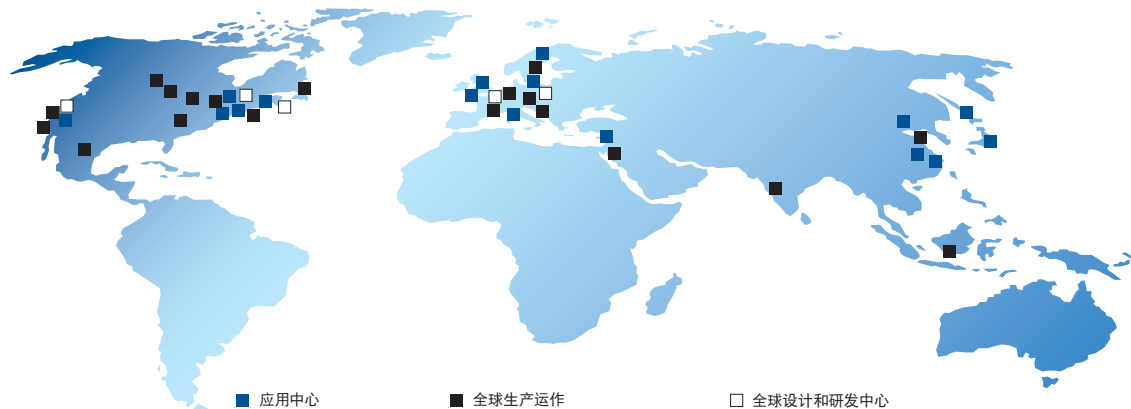
除本文件外，您还可访问www.thomsonlinear.com了解更多产品与应用信息以及3D模型、软件工具。欧洲地区用户如需帮助，可拨打+44 1271 334 500，或发送电子邮件至：sales.uk@thomsonlinear.com。

您可在设计阶段联系我们，以了解Thomson如何帮助您在新一代应用中实现性能、寿命和成本之间的最优平衡。如需快速送货与部件更换服务，请致电联系我们或我们在全球的2000多个分销商。

Fortive业务管理系统

Fortive业务管理系统 (FBS) 成立的宗旨是为客户带来更高的价值。我们每天都会使用这个成熟且成功的系统来不断改进生产运作及产品开发过程。FBS的建立基于Kaizen原则，它可以持续并显著减少我们在各个业务领域的浪费。FBS专注于整个组织机构并力争取得突破性发展，以期在质量、交货以及品质方面建立更大竞争优势，并最终将这些优势传递给终端用户。基于这些优势，Thomson能帮助客户的产品更快上市，并且产品在选型、服务、可靠性及产量方面都具有无比优越性。

全球服务，本地支持



介绍

目录

介绍	3	执行器控制器	45
公司介绍	4	DPDT 开关	46
产品介绍	5	DPDT开关盒.....	47
电气化的益处	6 - 7	控制 MCS-2041	48
执行器应用	8	控制 MCS-2051	49
选型程序	9	辅件和备件	50
性能综述	10	安装部件	50 - 52
标准执行器系列	10 - 11	电气部件	53
非驱动和旋转执行器	12	备件	54- 55
传统执行器	13	订购信息	56
Electrak® 执行器	14	Electrak 直流执行器	56 - 57
Electrak 1.....	14 - 15	Electrak 交流执行器	58
Electrak 1SP.....	16 - 17	非驱动和旋转执行器	59
Electrak 050.....	18 - 19	油门执行器和MaxJac.....	60
Electrak 2.....	20 - 21	术语表	61
Electrak PPA-DC	22 - 23	A - Du	61
Electrak 10.....	24 - 25	Dy - Lo	62
Electrak PPA-AC	26 - 27	M - P.....	63
Electrak 5.....	28 - 29	R - W	64
Electrak 205.....	30 - 31	应用数据表	65
Electrak油门执行器	32 - 33	工作表	65
MaxJac.....	34- 35	图纸/注释	66
Electrak® 非驱动执行器	36		
Electrak PPA-M.....	36 - 37		
旋转执行器	38		
DGB	38 - 39		
电气接线图	40		
直流执行器	40 - 41		
交流执行器	42 - 43		
油门执行器	44		

介绍

公司介绍

Thomson Electrak®执行器的历史可以回溯到40年前在美国伊利诺斯州马伦戈(Marengo)开发的滚珠丝杠执行器。第一代通用执行器是为了控制园艺拖拉机和农场设备的辅助传动而开发的，从那个简单的开始到现在，执行器已经用于各种类型的设备，来实现过程自动化，代替工人在危险的场合工作，提供远程控制或减轻繁琐单调的人工操作。

在本产品目录中的工业直线执行器体现了整个Electrak系列产品的成熟设计理念。Thomson公司的产品范围很广，从轻载的050s到高性能的能够搬运最高1000磅负载的Electrak Pro系列产品，Thomson提供给您别处无法获得的产品。







全球最全面的执行器选择方案

Thomson将U型安装的Electrak系列产品与耳轴安装的Electrak PPA单元结合起来，提供最全面的直线执行器选择方案。我们的执行器团队通过开发更强大的执行器已经解决了超过10000个应用难题。我们已经在对运

行条件有极端要求的非公路车辆市场取得了很好的口碑。如果您无法找到满足您应用要求的执行器，请与我们联系，我们会根据您的要求提供性价比高的执行器。Thomson公司所生产的定制执行器产品是同类公司中最多的。

Thomson公司值得信赖

Thomson直线执行器-通过一个按钮可实现耐用，可靠的远程直线运动控制。Thomson提供全球销售、服务、应用支持和本地服务，是您值得信赖的合作伙伴。详情请访问www.thomsonlinear.com.cn。

1967	1969	1974	1982	1984	1987	1988	1991
推出了用于园艺拖拉机和农场设备的第一代执行器	推出了第一条带有直角交流和直流电机的滚珠丝杠驱动执行器产品线	推出了第一条带有平行安装电机，梯形滑动丝杠和滚珠丝杠驱动的执行器产品线	为原始设备制造商推出了第一条“Tiger”执行器产品线	开始销售Electrak 1、2、5、10和100产品	推出了Electrak 205和第一条MCS控制器产品线	推出了带有反馈电位计的Electrak 1SP	推出了第一种升降柱、DMD和DMA产品
							

介绍

产品介绍

Thomson的直线执行器易于安装和操作，免维护，无液压流体泄露，易于集成到自动化的过程中，安装后，在最恶劣的条件下也能常年可靠运行。

在很多应用中，执行器比机械和液压系统更有优势。它们具有独立自给、坚固、耐用的特点，非常适用于对负载进行提升、降低、推、拉、旋转或定位操作。

紧凑的设计

执行器结构紧凑，所需安装空间小。12英寸长4英寸行程的执行器可以提供1500磅的力。Electrak 1和050系列执行器的长度不到6英寸，可安装于小空间。

耐用和可靠

所有Thomson执行器都采用了高强度高品质的部件，在使用过程中不会出现故障。它们使用了耐用的梯形螺纹、蜗轮或螺旋齿轮、航空级润滑剂以及高性能电机，以获得最长的使用寿命和最大的价值。这些执行器采用垫圈和密封圈完全密封，可以用于潮湿、多尘和多油环境，是室外应用的理想选择。杆式执行器带有不锈钢或铝伸缩管，耐腐蚀。

免维护

所有调整和润滑工作已在工厂完成，不需要也不推荐用户进行维护。执行器在整个生命周期里都能保证稳定性能。

双向







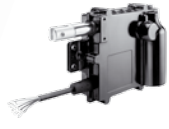
Thomson执行器可以推拉从一磅到3/4吨的负载，并可伸长到36英寸。使用Thomson的用于执行器的控制器产品系列，您可以设计一个执行器控制系统来满足您的特殊的运动控制要求。

安全操作

Electrak执行器使用的电机在其绕组内采用了过热保护开关或者电子过载监控装置，可以在出现过热的情况下关闭执行器。如果负载太大或已运动到行程末端，标准过载离合器或电子过载监控装置可以停止运动。在断电的情况下，所有线性执行器都能保持负载不动。

全面性

产品的行程长度范围从1到36英寸，速度可高达2英寸/秒。执行器使用方便，安装快捷，操作通常只需要两根线。我们提供丰富种类的执行器和控制器，让您易于从中选出最适合您应用的产品。如果您有特殊需求，我们可以为您提供性价比高的定制解决方案。

1992	1994	1998	1999	2000	2004	2011	2013
获得了负荷锁 负载锁定装置 专利	推出了 Electrak 1LL	推出了带有 两种专利的 Electrak 150。 提出了交流控 制器产品线	推出了采用 专利设计的 Electrak 050以 及第一种旋转 执行器	推出了第一种 LM80无杆执 行器	三级型材升 降柱TC16和 “sweeper” 执行器	推出 WhisperTrak 执行器产品 线。	发布MaxJac 电动油门执 行器。
							

介绍

电气化的益处

电气化将人工、液压和气动操作转换为机电运动，通过电气化可以显著提高机器性能以及获得成本优势。

降低成本

- 电动执行部件的成本比同等功能的液压和气动系统要低。
- 在达到相同功能的前提下，安装电动直线执行器比安装多个液压和气动部件更迅速、更方便。
- 相比于配置液压系统及其部件时需考虑功率变化、温度变化以及非线性性能曲线而言，电动直线执行器的调试更快、更可预测。
- 液压系统需要更换流体、泄露维修以及其他日常维护，而电动直线执行器则免维护。
- 避免了与液压流体泄露以及流体处理相关的环境问题和成本。

提高生产率和效率

- 通过如下改进对机器关键操作的控制：
 - 多种数字和模拟反馈选项
 - 固定和可编程的限位开关用于“示教和重复”定位
 - 低压开关选项可以直接与可编程PC/PLC控制器建立连接
 - 脉宽调制用于变速控制
- 出色的精度和重复精度
- 连接并自动同步过程
- 通过以下缩短停车时间：
 - 零维护
 - 更长的部件使用寿命
 - 通过人工操作实现冗余功能
- 通过方便的远程控制让工人远离危险的现场以提高安全性并降低成本

电气转换的巨大机会

降低工作难度

- 升高和降低割草机、铺路机或洗地机的操作平台。
- 手动变速箱换挡。
- 将轮椅抬到车辆中。
- 打开或关闭公共汽车或货车的车门。

实现过程自动化

- 把绳绕在圆捆干草上。
- 根据速度情况调整盐/砂摊开器的滑道开口，以完成连续操作。
- 升高和降低电动火车和有轨电车上的导电架。

提供远程控制

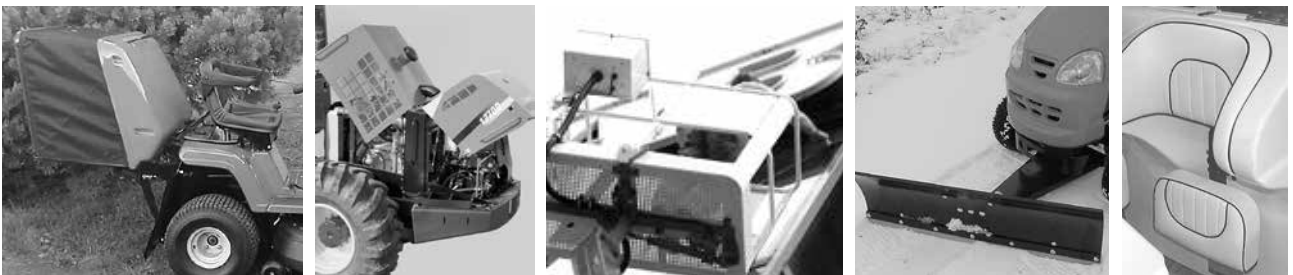
- 从垃圾车后方进行阀门控制。
- 大型切片机、吹雪机和联合收割机上卸料口的定位。
- 打开盐/砂摊开器的滑道。
- 定位太阳能电池板以及风电站涡轮机。
- 打开/关闭船上的引擎盖。
- 定位船只、残疾人车座椅。
- 张紧皮带。

保护人身安全

- 移动游乐车阶梯上的盖子。
- 对树桩研磨机进行阀门控制，从而让操作者远离移动部件或飞舞的碎片。
- 装填医疗废物/垃圾。

替换液压或气动部件

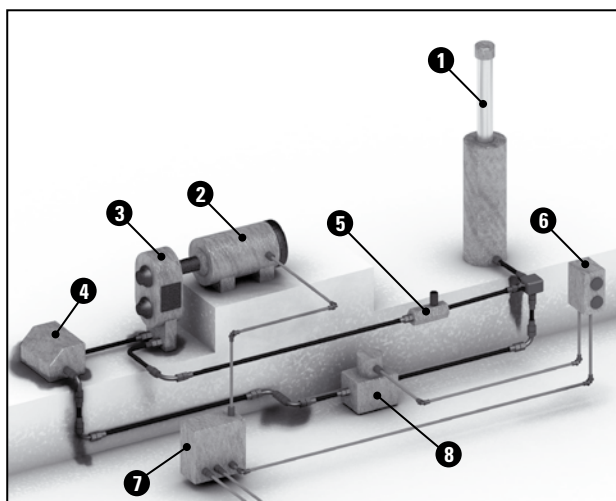
- 动力转向装置。
- 全地形车上的卸货底座。
- 高尔夫球场上的割草机操作平台的定位。



介绍

电气化的益处

使用电动直线执行器取代液压或气动缸，可以简化安装并缩小设备尺寸，降低控制难度，降低能量成本，提高精度，减少维护量和噪音，并创造更清洁更健康的环境。

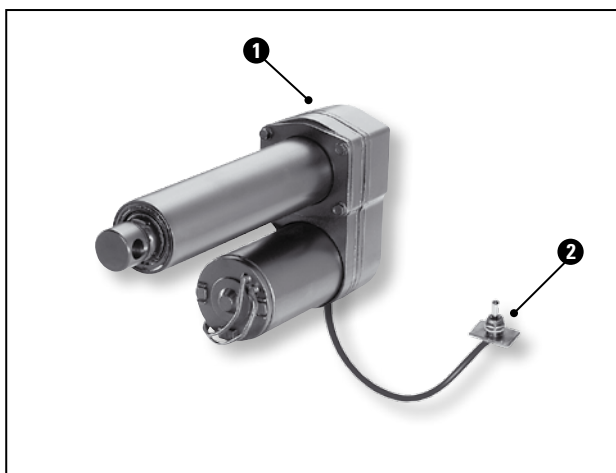


您可以设计、购买和安装所有这些组件，也可以选择和安装一个执行器和开关。

单作用单向液压缸系统

1. 液压缸
2. 液压泵电机
3. 液压泵
4. 储油罐
5. 止回阀
6. 操作按钮箱
7. 继电器箱
8. 泄压阀

这种单作用单向液压缸系统是最简单的液压解决方案之一。这个系统只能在一个方向实现连续的运动。为了在两个方向都实现连续的运动，则需要一个更复杂、成本更高的双向系统。



采用即插即用接头，安装简单且无需任何设置或调整就可在一小时内实现精确、清洁和无故障运行。

电动直线执行器系统

1. 直线执行器
2. DPDT开关

这种简单的电动执行器系统可以确保双向的连续运行。它还提供了一些额外的功能，比如电子负载监控、行程末端限位开关、行程中间保护以及在断电情况下的人工手动操作，另外还有很多可选的功能，比如模拟量或数字量位置反馈、可调行程末端限位开关、行程末端指示输出以及信号跟随功能。这种系统的另一个优势是很容易与工业系统或车辆中常用的其它控制系统集成在一起，比如PLC、微控制器、计算机或简单继电器系统。

介绍

执行器应用

ThomsonElectrak执行器非常广泛地应用于农业、工业、通风和医疗设备。在任何要进行负载升降、推拉、旋转或定位的场合，只要您想得到的，我们的产品就能用。

非公路车辆

执行器广泛地用于农业、建筑、采矿、造林、公路工程以及铁路设备，它们被用来控制座椅、防护罩、门、盖、打包机、导电架、喷雾器、阀门以及很多其它设备。

草地和花园

执行器可以用于割草机、高尔夫球车、园艺拖拉机、清洁机、举高车以及其它功能性车辆。

工业设备

执行器用于传送带、可调工作台/平台以及舱口、门和锁的开闭。它们也常用于分配、切割、包装、贴标、扫描或印刷机器。

健康和保健

执行器常用于患者升降机/病床、残疾人改造车辆和轮椅，可以定位患者或设备。其它应用包括医院设备、健身房运动器械。

办公室、家庭和娱乐设备

执行器可以用于家庭、办公室和娱乐场所的自动门、升降机、车库门、大门、卫星接收器、床、躺椅、可调办公桌、街机游戏、自动售货机、剧院/电视/电影道具以及主题公园布景等。

海洋应用

执行器可以在船、舰艇以及钻塔上用于座椅、舱口、防火门、救生设备、阀门和油门等。

通风和过程控制

执行器可以用于通风和过程设备的阀门控制。



介绍

选型程序

请参考下列选型指南和后续性能综述以简化您的操作。

选型程序

第1步 – 确定电压

直流执行器的电源可以是电池、整流器或115/230V交流输入的执行器控制器。交流执行器使用115或230 Vac交流电。

第2步 – 确定负载/速度

选择负载和速度等级满足您应用需求的执行器。

第3步 – 选择行程长度

从“性能综述”页或相关产品页选择所需的行程长度。

第4步 – 检验各种设计因素

您是否需要执行器收缩后的长度非常短、可调、固定或可编程限位开关、电子负载监控、模拟量或数字量反馈、低压功率切换、手动操作、信号跟随、U型安装、管式安装或耳轴安装？

第5步 – 选择控制器

产品目录中的控制器是设计与Electrak执行器一起使用，从一个简单的开关到带薄膜开关和反馈显示或者带手持式示教器的控制器。

网络选型软件







您可以在http://www.thomsonlinear.com/website/chs/chs/design_tools/thomson_selectors.php借助执行器产品顾问选择执行器产品。该软件使用方便，给出了各种选型参数，并为您提供了所有相关数据和正确订购信息。

找不到您所需的产品？

如果您是原始设备制造商，找不到您所需的产品，请联系我们的应用工程师（540-633-3400）寻求定制解决方案。




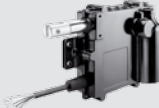


性能综述

标准执行器系列

	ELECTRAK						
	1	1SP	050	2	PPA-DC	10	
							
是否推出产品							
北美/欧洲/亚洲 ¹	•/•/•	•/•/•	•/•/•	•/ /	•/•/•	•/•/•	
通用规格							
产品等级	好	良好	更好	更好	良好	更好	
输入电压 - Vdc / Vac [V]	12, 24 /	12, 24 /	12, 24, 36/	12 /	12, 24, 36, 90 ³ /	12, 24, 36/	
最大动态负载 [lbf]	75	75	112	250	1500	1500	
最大速度 [in/sec]	3.0	3.0	1.9	1.2	1.3	2.4	
最大行程长度 [in]	6	6	8	24	36	24	
限制扭矩 [lbf-in]	20	0	0	65	200	100	
防护等级	IP66	IP66	IP66 Q-IP51	IP66	IP54	IP66	
特性							
安装配置	U型安装	U型安装	U型安装	U型安装	耳轴	U型安装	
丝杠类型-梯形/蜗轮/滚珠	• / /	• / /	/ • /	• / /	/ / •	• ² / / •	
过载保护离合器			•	•	•	•	
电机过载保护	•	•	•	•	•	•	
行程末端限位开关	•		•				
电位计反馈		•					
电子负荷监控							
动态制动			• ⁷				
手动操作							
可选功能							
行程末端限位开关				• ³	•	• ³	
电位计反馈			•	•	•	•	
编码器反馈					•		
可编程限位开关							
行程末端指示输出							
低电流功率切换							
信号跟随器输入							
手动操作				•	• ³	•	
更多信息							
参见如下页码 ¹	14	16	18	20	22	24	
执行器控制器							
推荐的控制器	DPDT 开关	DPDT 开关	DPDT 开关	DPDT 开关	DPDT 开关	DPDT 开关	

¹在本产品目录中没有进一步说明在本地区中尚未推出的产品。请联系客户支持部门了解详情。²尚未在北美地区推出。³尚未在欧洲推出。

您可以访问http://www.thomsonlinear.com/website/chs/chs/design_tools/thomson_selectors.php通过自由产品选型功能了解本产品目录列出和未列出的产品。

						其它
PPA-AC	5	205	THROTTLE	MAXJAC		
						
•/•/•	•/•/•	•/ /	•/•/•	•/•/•	在后面几页中给出了关于如下各种执行器的信息： • 非驱动 • 旋转 • 传统 • 定制	
良好	更好	更好	最佳	更好		
/ 115, 230	/ 115 ³ , 230, 400 ²	/ 115, 230	12/24	12/24		
1500	1500	1500	30	182		
0.6	2.1	2.1	3.7	2.4		
36	24	24	2	12		
200	100	100	0	18		
IP22	IP55	IP55	IP67 / 69K	IP66 / 69K		
耳轴	U型夹安装	U型安装/管子	U型安装	U型安装		
/ /•	• ² / •	/ /•	• / /	• / /•		
•	•	•	•			
•	•	•	•			
		•				
		•		•		
•	• ³		•			
•	•		•			
•				•		
• ³	•					
26	28	30	32	34		
DPDT Switch	MCS-2041	MCS-2051	DPDT, CanBus	DPDT Switch		

⁴仅用于水平运行。⁵仅用于垂直运行。⁶不带/带防转动选项。⁷仅用在行程末端。

性能综述

非驱动和旋转执行器





	PPA-M	FA14
		
是否推出产品		
北美/欧洲/亚洲 ¹	•/•/•	/•/•
通用规格		
产品等级	好	最好
最大输入转矩 [lbf-in]	80	15.9
最大输入速度 [rpm]	100	3000
最大动态负荷 [lbf]	1500	1500
最大速度 [in/sec]	0.33	1.45
最大行程长度 [in]	36	23.6
限制扭矩 [lbf-in]	200	0
标准功能		
安装配置	耳轴	U型安装/耳轴
丝杠类型-梯形螺纹/蜗轮/滚珠	/ /•	• / /•
过载保护离合器		•
可选功能		
手动操作		•
保护波纹管	•	
外部磁性位置传感器		•
更多信息		
参见如下页码 ¹	36	-

¹在本产品目录中没有进一步说明在本地区中尚未推出的产品。请联系客户支持部门了解详细情况。

	旋转 DGB
	
是否推出产品	
北美/欧洲/亚洲 ¹	•/•/•
通用规格	
产品等级	更好
输入电压 - Vdc / Vac [V]	12, 24, 36 /
最大扭矩 [lbf-in]	100
最大速度 [rpm]	200
最大占空比 [%]	25
防护等级	IP56
标准功能	
安装配置	U型安装/螺纹孔
过载保护离合器	•
电机过载保护	•
可选功能	
双输出轴	•
手动操作	•
更多信息	
参见如下页码	38

性能综述

传统执行器

	ELECTRAK传统执行器			
	1SL	150	100	Pro
				
是否推出产品				
北美/欧洲/亚洲	• / /	• / • / •	• / /	• / • / •
通用规格				
产品等级	好	更好	更好	良好
输入电压 - Vdc / Vac [V]	12, 24 /	12, 24, 36 / 115 ¹	24 /	12, 24 /
最大动态负荷 [lbf]	75	450	1500	1000
最大速度 [in/sec]	3.0	2.8	1.9	2.0
最大行程长度 [in]	6	16	24	12
限制扭矩 [lbf-in]	0	0	100	150 / 0 ⁶
防护等级	IP65	IP56	IP65	IP66
标准功能				
安装配置	U型安装	U型夹	管式安装	U型夹
丝杠类型-梯形螺纹/蜗轮/滚珠	• / /	/ • /	/ / •	• / / •
过载保护离合器				
电机过载保护		•	•	•
电位计反馈			•	
固定行程末端开关	•			
可调行程末端限位开关			•	
内部限制	•	•		
可选功能				
可调行程末端限位开关		•		
电位计反馈		•		•
手动操作				
外部磁位置传感器				

¹尚未在欧洲推出。

关于传统执行器

在本产品目录中将不再进一步介绍传统产品。我们建议您选择前面几页给出的产品，尤其是在设计新设备的时候。不过，您仍然可以购买传统执行器，我们也将为其提供全面的支持。如果希望了解更多信息，请联系客户支持部门。

关于定制执行器

这几页上的执行器是我们用来为原始设备制造商创造高性价比定制执行器的标准部件。如果您没有找到满足您要求的执行器，请联系我们（540-633-3400）。Thomson是定制执行器设计领域的行业领袖。

Electrak 1

12和24 Vdc – 驱动力可达75磅

» 订购信息 – 参见第56页
» 术语表 – 参见第61页
» 电气接线图 – 参见第40页



特点

- 结构非常紧凑，重量轻
- 集成了行程末端限位开关
- 耐腐蚀的机壳
- 自锁式梯形螺纹丝杠传动系统
- 免维护
- 替代相应规格气缸和液压缸的理想方案

通用规格

参数	Electrak 1
丝杠类型	梯形螺纹
扭矩限制	是
手动操作	否
动态制动	否
保持制动	否，自锁定
行程末端保护	行程末端限位开关
行程中间保护	无
电机保护	自动复位热开关
电机接线	散线和接头
电机接头	Packard Electric Pack-Con针式 8911773，带有端子6294511。匹配 接头：8911772，带有端子8911639 (部件号9300-448-001)
符合标准	CE可选*
选件	无

* 请联系客户支持部门

性能规格

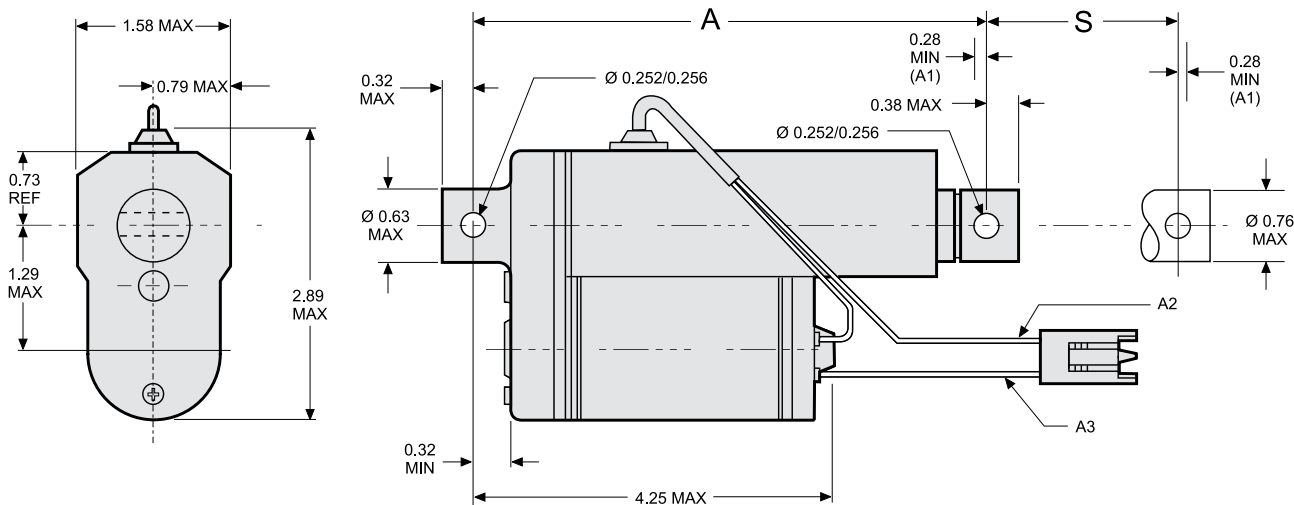
参数	Electrak 1
最大动态/静态负荷 S •• -09A4 S •• -17A8	[lbf] 25 / 300 75 / 300
在无负荷/最大负荷下的速度 S •• -09A4 S •• -17A8	[in/sec] 3.00 / 2.10 1.00 / 0.65
可输入电压	[Vdc] 12, 24
标准行程长度	[in] 2, 4, 6
运行温度限制	[°F] -15 – +150
25 °C时的满负荷占空比	[%] 25
最大端间隙	[in] 0.036
限制扭矩	[lbf-in] 20
导线横截直径	[AWG] 18
导线长度	[in] 4.5
防护等级	IP66

兼容控制器

控制模块	参见如下页码
DPDT 开关	46

Electrak 1

12和24 Vdc – 驱动力可达75 磅



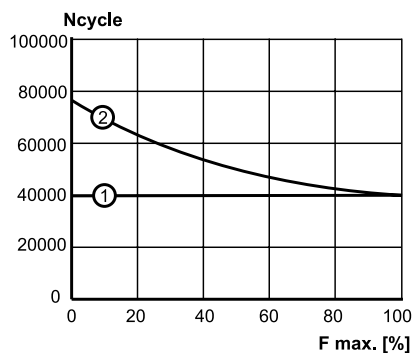
S: 行程
 A: 收缩后的长度
 A1: 安装时必须考虑这段在限位开关关闭之后至少的滑行距离

A2: 红色导线
 A3: 黄色导线

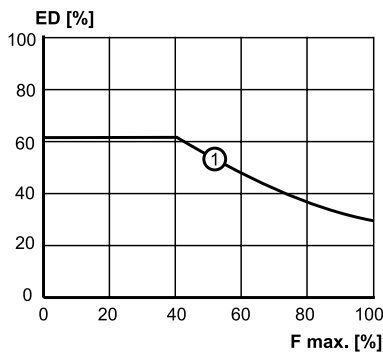
订购行程	[inch]	2	4	6
实际行程 (S)	[inch]	1.8	3.8	5.8
收缩后的长度 (A)	[inch]	6.3	8.3	10.3
重量	[lb]	1.2	1.4	1.5

性能图

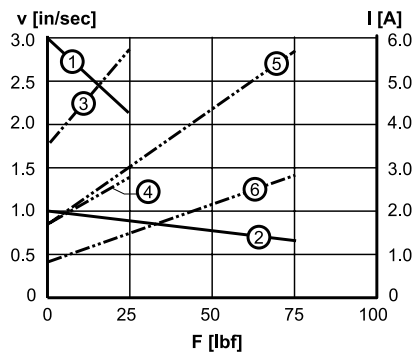
使用寿命Vs负荷



占空比Vs负荷



速度和电流Vs负荷



Ncycle: 寿命循环数 (循环=伸出和收缩)
 F max: 最大额定负荷的百分比
 1: 使用内部限位开关控制行程末端的所有型号
 2: 外部控制行程末端的所有型号

ED: 在25°C 条件下的占空比 (%)
 F max: 占最大额定负荷的百分比
 1: 所有型号

V: 速度 I: 电流 F: 负荷
 1: 速度25 lbf
 2: 速度75 lbf
 3: 电流25 lbf, 12 Vdc
 4: 电流25 lbf, 24 Vdc
 5: 电流75 lbf, 12 Vdc
 6: 电流75 lbf, 24 Vdc

Electrak 1SP

12和24 Vdc – 驱动力可达75磅

» 订购信息 – 参见第56页
» 术语表 – 参见第61页
» 电气接线图 – 参见第40页



特点

- 结构非常紧凑，重量轻
- 带有电位计反馈
- 耐腐蚀的机壳
- 自锁式梯形螺纹丝杠传动系统
- 免维护
- 内部限制的伸缩管
- 替代相应规格气缸和液压缸的理想方案

通用规格

参数	Electrak 1SP
丝杠类型	梯形螺纹
扭矩限制	是
手动操作	否
动态制动	否
保持制动	否，自锁定
行程末端保护	否
行程中间保护	否
电机保护	自动复位热开关switch
电机接线	散线和接头
电机接头	Packard Electric Pack-Con针式 8911773，带有端子6294511。匹配 接头：8911772，带有端子8911639 (部件号9300-448-001)
符合标准	CE可选*
选件	无

* 请联系客户支持部门

性能规格

参数	Electrak 1SP
最大动态/静态负荷 SP••-09A4 SP••-17A8	[lbf] 25 / 300 75 / 300
在无负荷/最大负荷下的速度 SP••-09A4 SP••-17A8	[in/sec] 3.00 / 2.10 1.00 / 0.65
可输入电压	[Vdc] 12, 24
标准行程长度	[in] 2, 4, 6
运行温度限制	[°F] -15 – +150
25 °C时的满负荷占空比	[%] 25
最大端间隙	[in] 0.036
限制扭矩	[lbf-in] 0
导线横截直径	[AWG] 18
导线长度	[in] 4.5
防护等级	IP66
电位计	[kOhm] 10**

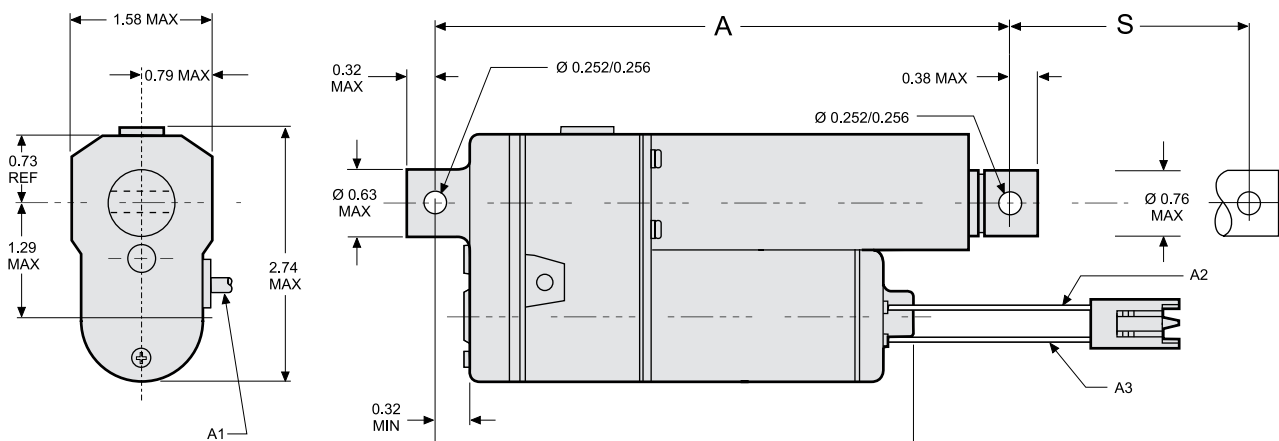
** 关于每英寸的电阻变化，请参见17页。

兼容控制器

控制模块	参见如下页码
DPDT开关	46

Electrak 1

12和24 Vdc – 驱动力可达75 磅



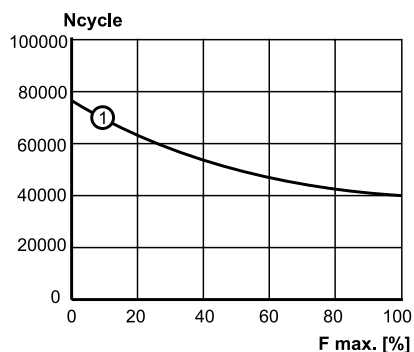
S: 行程
A: 收缩后的长度
A1: 用于电位计反馈的电缆，长度 = 25英寸

A2: 黑色导线 (12 Vdc单元), 白色导线 (24 Vdc单元)
A3: 黄色导线

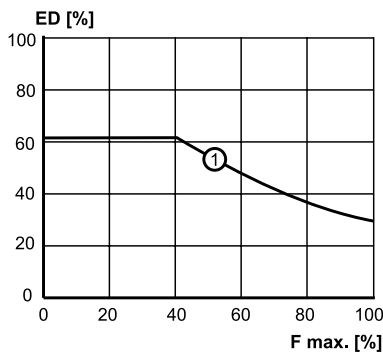
订购行程	[inch]	2	4	6
实际行程 (S)	[inch]	2.3	4.5	6.8
收缩后的长度 (A)	[inch]	7.8	10.0	12.2
重量	[lb]	1.2	1.4	1.5
电位计阻值变化	[ohm/in]	2400	1200	800

性能图

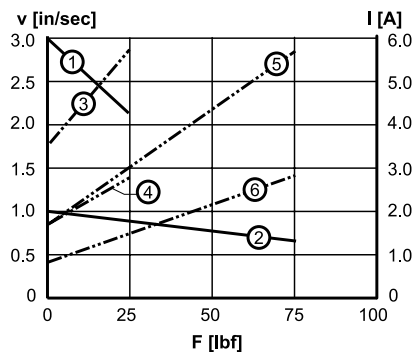
使用寿命Vs负荷



占空比Vs负荷



速度和电流Vs负荷



Ncycle: 寿命循环数 (循环=伸出和收缩)
F max: 最大额定负荷的百分比
1: 使用内部限位开关控制行程末端的所有型号

ED: 在25°C 条件下的占空比 (%)
F max: 占最大额定负荷的百分比
1: 所有型号

V: 速度 I: 电流 F: 负荷
1: 速度25 lbf
2: 速度75 lbf
3: 电流25 lbf, 12 Vdc
4: 电流25 lbf, 24 Vdc
5: 电流75 lbf, 12 Vdc
6: 电流75 lbf, 24 Vdc

Electrak 050

12、24和36 Vdc –驱动力可达112磅力

» 订购信息 – 参见第56页
» 术语表 – 参见第61页
» 电气接线图 – 参见第40页



特点

- 为办公室或医疗应用设计
- 体积小、噪音低、重量轻
- 收缩后的长度很短
- 价格低
- 耐用、耐腐蚀的塑料机壳
- 颜色融合到了塑料中，无需喷涂
- 动态制动的行程末端限位开关
- 无维护
- 内部限制的伸缩管
- 预期使用寿命至少为40000个周期
- 噪音敏感的应用环境可采用Q型产品（仅限于24 Vdc）

通用规格

参数	Electrak 050
丝杠类型	蜗轮
扭矩限制	是
手动操作	否
动态制动	是，在行程末端
保持制动	否，自锁定
行程末端保护	内部限位开关
行程中间保护	过载保护离合器
电机保护	自动复位热开关
电机接线	散线和接头
电机接头	Packard Electric Pack-Con针式 8911773，带有端子6294511。 匹配接头：8911772，带有端子 12040508
符合标准	CE可选*无电位计的型号符合 RoHS指令
选件	<ul style="list-style-type: none"> • 10 kOhm电位计** • 十字孔旋转90° • 白色机壳

* 请联系客户支持部门

** 每运行一英寸阻值的变化见性能说明表

性能规格

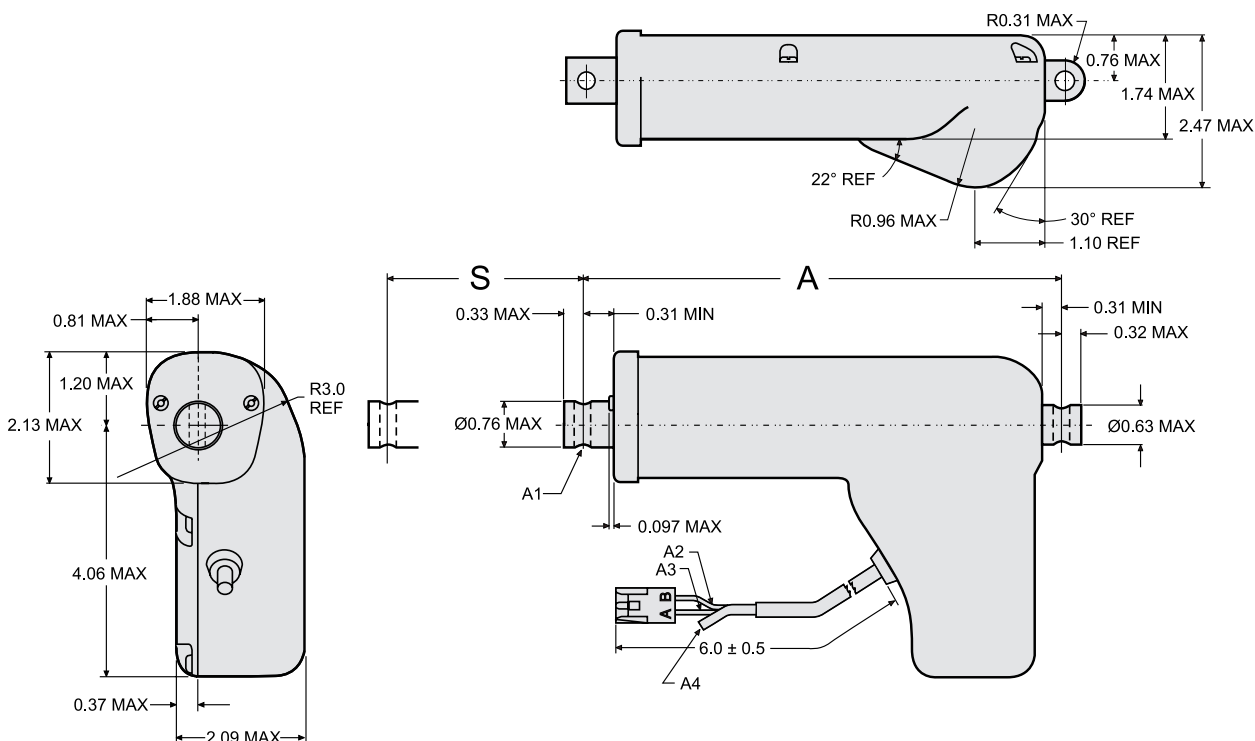
参数	Electrak 050
最大动态/静态负荷 [lbf]	
DE•••17W41	112 / 224
DE•••17W42	60 / 120
DE•••17W44	30 / 60
在无负荷/最大负荷下的速度 [in/sec]	
DE•••17W41	0.48 / 0.37
DE•••17W42	0.95 / 0.72
DE•••17W44	1.90 / 1.45
DE24Q17W41	0.36 / 0.30
DE24Q17W42	0.70 / 0.55
DE24Q17W44	1.50 / 1.20
可输入电压 [Vdc]	12, 24, 36
标准行程长度 [in]	2, 4, 6, 8
运行温度限制 [°F]	-30 – +180
25 °C时的满负荷占空比 [%]	25
最大端间隙 [in]	0.06
限制扭矩 [lbf-in]	0
导线横截面积 [AWG]	18
导线长度 [in]	6
防护等级 标准型号 Q型	IP66 IP51
电位计阻值变化 [ohm/in]	
DE•••17W41	560
DE•••17W42	556
DE•••17W44	540

兼容控制器

控制模块	参见如下页码
DPDT开关	46

Electrak 050

12、24和36 Vdc – 驱动力可达112 磅力



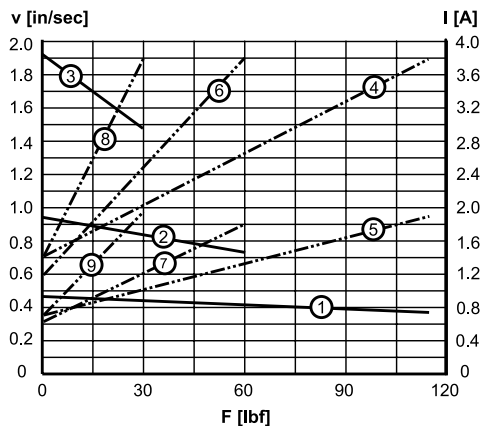
S: 行程
A: 收缩后的长度
A1: 在标准位置的安装十字孔 (2个) 直径为0.254 ± 0.003

A2: 红色导线
A3: 黄色导线
A4: 直径0.125英寸的通风管

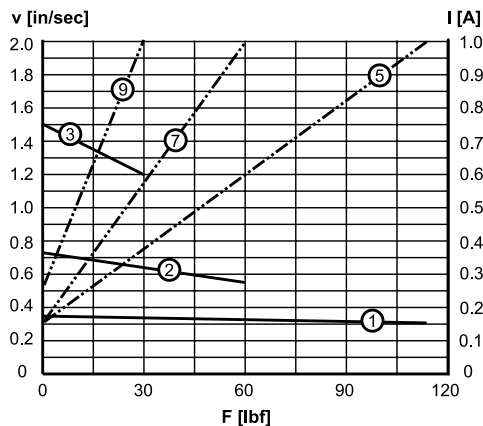
订购行程 (S)	[inch]	2	4	6	8
收缩后的长度 (A)	[inch]	5.5	7.5	9.5	11.5
带电位计的收缩后的长度 (A)	[inch]	6.75	8.75	10.75	—
重量	[lb]	1.4	1.6	1.8	2.0
带电位计的重量	[lb]	1.6	1.8	2.0	—

性能图

050, 标准型号速度和
电流Vs负载



050, Q型速度和
电流Vs负载



V: 速度 I: 电流 F: 负载
1: 速度112 lbf
2: 速度60 lbf
3: 速度30 lbf
4: 电流12 Vdc, 112 lbf*
5: 电流24 Vdc, 112 lbf
6: 电流12 Vdc, 60 lbf*
7: 电流24 Vdc, 60 lbf
8: 电流12 Vdc, 30 lbf*
9: 电流24 Vdc, 30 lbf

*Q型没有12 Vdc。

Electrak 2

12 Vdc – 驱动力可达250磅力



» 订购信息 – 参见第56页
» 术语表 – 参见第61页
» 电气接线图 – 参见第40页

特点

- 用于中等负荷的经济耐用型执行器
- 采用不锈钢伸缩管
- 自锁式梯形螺纹丝杠传动系统
- 过载保护离合器进行行程中间和末端保护
- 电机带热保护开关
- 无维护

通用规格

参数	Electrak 2
丝杠类型	梯形螺纹
扭矩限制	是
手动操作	否, 可选
动态制动	否
保持制动	否, 自锁定
行程末端保护	过载保护离合器
行程中间保护	过载保护离合器
电机保护	自动复位热开关
电机接线	散线和接头
电机接头	Packard Electric 56系列2984883, 带有端子2962987。匹配接头: 2973781, 带有端子2962573 (部件号9100-448-001)
符合标准	CE可选*
选件	<ul style="list-style-type: none"> • 电位计* • 手动操作* • 限位开关*

* 请联系客户支持部门

性能规格

参数		Electrak 2
最大动态/静态负荷	[lbf]	250 / 1000
在无负荷/最大负荷下的速度	[in/sec]	1.20 / 1.00
D12-10A5 (高速)		0.61 / 0.55
D12-20A5 (标准速度)		
可输入电压	[Vdc]	12
标准行程长度	[in]	4, 8, 12, 18*, 24*
运行温度限制	[°F]	-15 – +150
25 °C时的满负荷占空比	[%]	25
最大端间隙	[in]	0.08
限制扭矩	[lbf-in]	65
导线横截直径	[AWG]	14
导线长度	[in]	7.5
防护等级		IP66

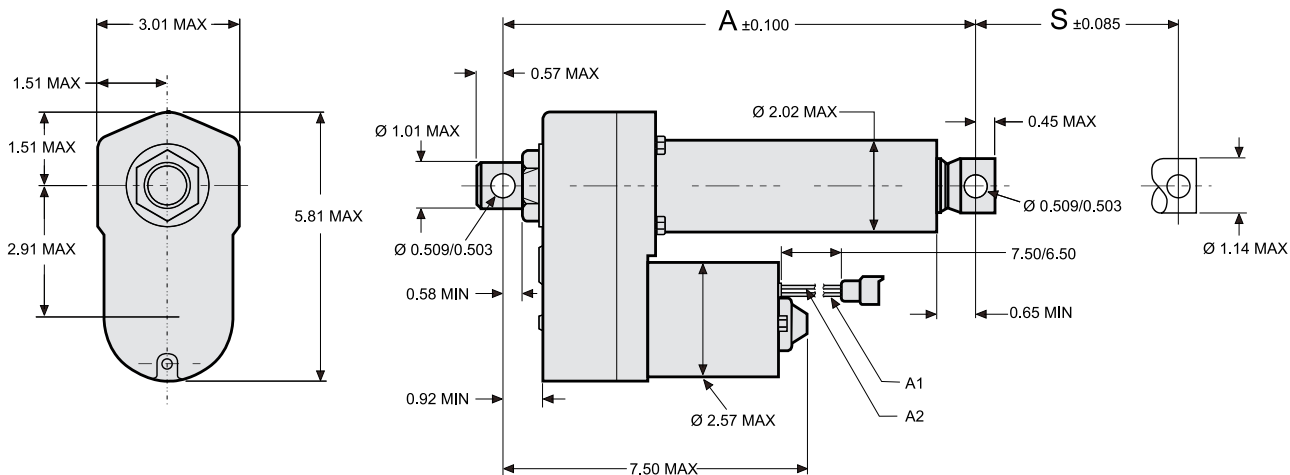
* 请联系客户支持部门

兼容控制器

控制模块	参见如下页码
DPDT开关	46

Electrak 2

12 Vdc – 驱动力可达250磅力

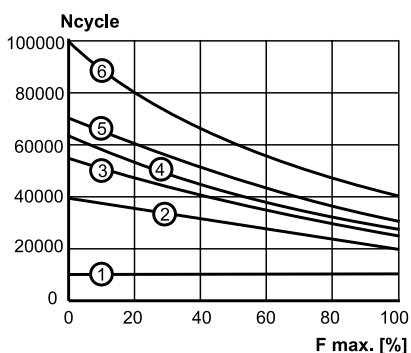


S: 行程
 A: 收缩后的长度
 A1: 黄色导线
 A2: 红色导线

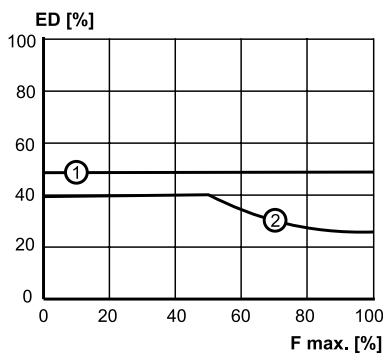
行程 (S)	[inch]	4	8	12
收缩后的长度 (A)	[inch]	10.3	14.3	18.3
重量	[lb]	10.0	10.7	11.4

性能图

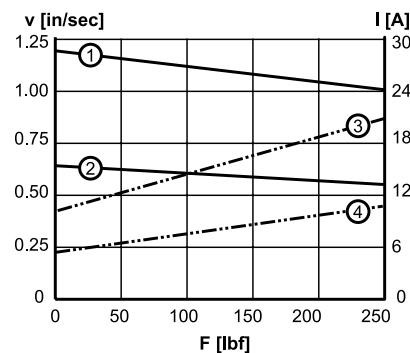
使用寿命Vs负荷



占空比Vs负荷



速度和电流Vs负荷



Ncycle: 寿命循环数 (循环=伸出和收缩)
 Fmax: 最大额定负荷的百分比
 1: 在行程末端使用离合器的所有型号
 2: 12英寸行程的标准速度型号
 3: 8英寸行程的标准速度型号
 4: 12英寸行程的标准高速型号
 5: 8英寸行程的高速型号以及4英寸行程的标准速度型号
 6: 4英寸行程的高速型号

ED: 在25°C 条件下的占空比 (%)
 Fmax: 占最大额定负荷的百分比
 1: 标准速度型号
 2: 高速型号

V: 速度 I: 电流 F: 负荷
 1: 速度高速型号
 2: 速度标准速度型号
 3: 电流高速型号
 4: 电流标准速度型号

Electrak PPA-DC

12, 24, 36和90 Vdc – 驱动力可达1500磅力

» 订购信息 – 参见第57页
» 术语表 – 参见第61页
» 电气接线图 – 参见第41页



特点

- 高强度多用途的重载直线执行器
- 高占空因数
- 高效的滚珠丝杠传动系统
- 使用过载保护离合器进行行程中间和末端保护
- 行程长度最大36英寸
- 可以选择四种不同的输入电压
- 电机带热保护开关
- 免维护
- 选件范围广

通用规格

参数	Electrak PPA-DC
丝杠类型	滚珠
扭矩限制	否
手动操作	否, 可选
动态制动	否
保持制动	是
行程末端保护	过载保护离合器
行程中间保护	过载保护离合器
电机保护	自动复位热开关
电机接线	散线
电机接头	无
符合标准	CE可选*
选件	<ul style="list-style-type: none"> • 行程末端限位开关 • 电位计 • 编码器 • 保护波纹管 • 手动操作*

* 请联系客户支持部门

性能规格

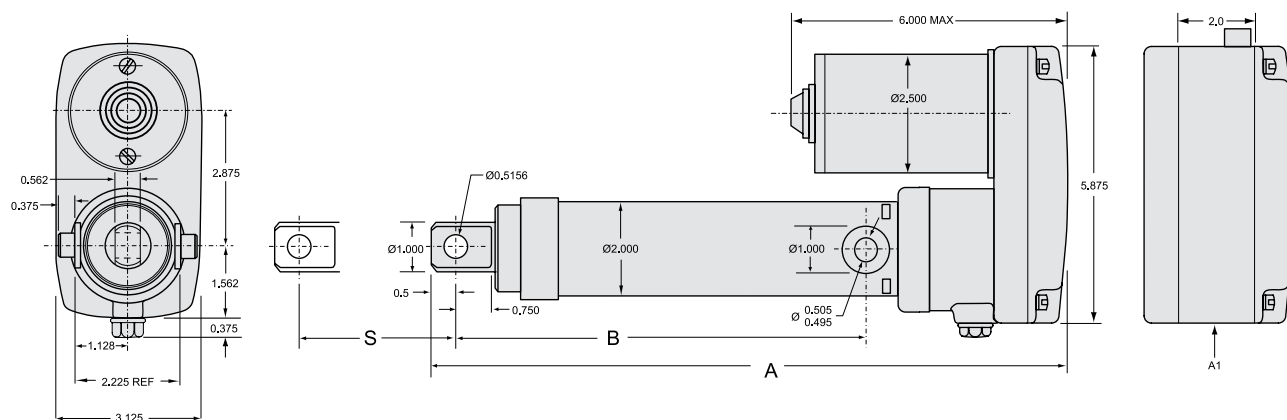
参数	PPA-DC
最大动态/静态负荷 PPA •• -18B65 PPA •• -58B65	[lbf] 750 / 3000 1500 / 3000
在无负荷/最大负荷下的速度 PPA12(24)-18B65 PPA12(24)-58B65 PPA90-18B65 PPA90-58B65	[in/sec] 1.26 / 1.10 0.49 / 0.37 0.80 / 0.63 0.17 / 0.17
可输入电压	[Vdc] 12, 24, 36, 90
标准行程长度	[in] 4, 8, 12, 18, 24, 36
动行温度限制	[°F] -15 – +150
25 °C时的满负荷占空比	[%] 30
最大端间隙	[in] 0.040
限制扭矩 PPA •• -18B65 PPA •• -58B65	[lbf-in] 100 200
导线横截直径	[AWG] 14
导线长度	[in] 16.5
防护等级	IP54

兼容控制器

控制模块	参见如下页码
DPDT开关	46

Electrak PPA-DC

12, 24, 36和90 Vdc – 驱动力可达1500磅力



S: 行程
A: 收缩后的长度

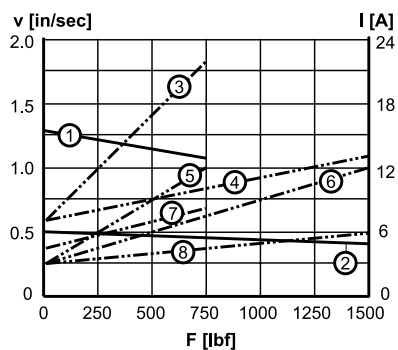
B: 收缩后到耳轴的长度
A1: 限位开关、编码器或电位计选件的机壳尺寸

行程 (S)	[inch]	4	8	12	18	24	36
不带选件的收缩后的长度 (A)	[inch]	13.7	17.7	21.7	29.7	35.7	47.7
带限位开关、编码器或电位计的收缩后的长度	[inch]	15.7	19.7	23.7	31.7	37.7	49.7
收缩后到耳轴的长度 (B)	[inch]	8.8	12.8	16.8	24.8	30.8	42.8
重量	[lb]	10	11.6	13.3	15.9	18.5	23.8
限位开关、编码器或电位计的附加重量	[lb]	1.7	1.7	1.7	1.7	1.7	1.7

性能图

速度和电流Vs负荷

12,24和36 Vdc型号



- V: 速度 I: 电流 F: 负荷
- 1: 速度 750 lbf
 - 2: 速度 1500 lbf
 - 3: 电流 750 lbf, 12 Vdc
 - 4: 电流 1500 lbf, 12 Vdc
 - 5: 电流 750 lbf, 24 Vdc
 - 6: 电流 1500 lbf, 24 Vdc
 - 7: 电流 750 lbf, 36 Vdc
 - 8: 电流 1500 lbf, 36 Vdc

90 Vdc型号

关于90VDC应用，请联系厂家。

Electrak 10

12, 24和36 Vdc – 驱动力可达1500磅力

» 订购信息 – 参见第57页
» 术语表 – 参见第61页
» 电气接线图 – 参见第40页



特点

- 耐用、高强度、可靠
- 能够承受非常恶劣的环境
- 采用不锈钢伸缩管
- 高效的滚珠丝杠传动系统
- 使用过载保护离合器进行行程中间和末端保护
- 带有热开关的电机
- 免维护

通用规格

参数	Electrak 10
丝杠类型	滚珠
扭矩限制	否
手动操作	否, 可选
动态制动	否
保持制动	是
行程末端保护	过载保护离合器
行程中间保护	过载保护离合器
电机保护	自动复位热开关
电机接线	散线和接头
电机接头	Packard Electric 56系列2984883, 带有端子2962987。匹配接头: 2973781, 带有端子2962573 (部件号9100-448-001)
符合标准	CE可选*
选件	<ul style="list-style-type: none"> • 电位计* • 手动操作* • 限位开关*

* 请联系客户支持部门

性能规格

参数	Electrak 10
最大动态/静态负荷 D •• -05B5 D •• -10(20)B5 请客户支持部门	[lbf] 500 / 3000 1000 / 3000 1500 / 3000
在无负荷/最大负荷下的速度 D •• -05B5 D •• -10B5 (高速) D •• -20B5 (标准速度)	[in/sec] 2.40 / 1.40 1.30 / 0.80 0.60 / 0.45
可输入电压	[Vdc] 12, 24, 36
标准行程长度	[in] 4, 8, 12, 18*, 24*
运行温度限制	[°F] -15 – +150
25 °C时的满负荷占空比	[%] 25
最大端间隙	[in] 0.04
限制扭矩	[lbf-in] 100
导线横截直径	[AWG] 14
导线长度	[in] 7.5
防护等级	IP66

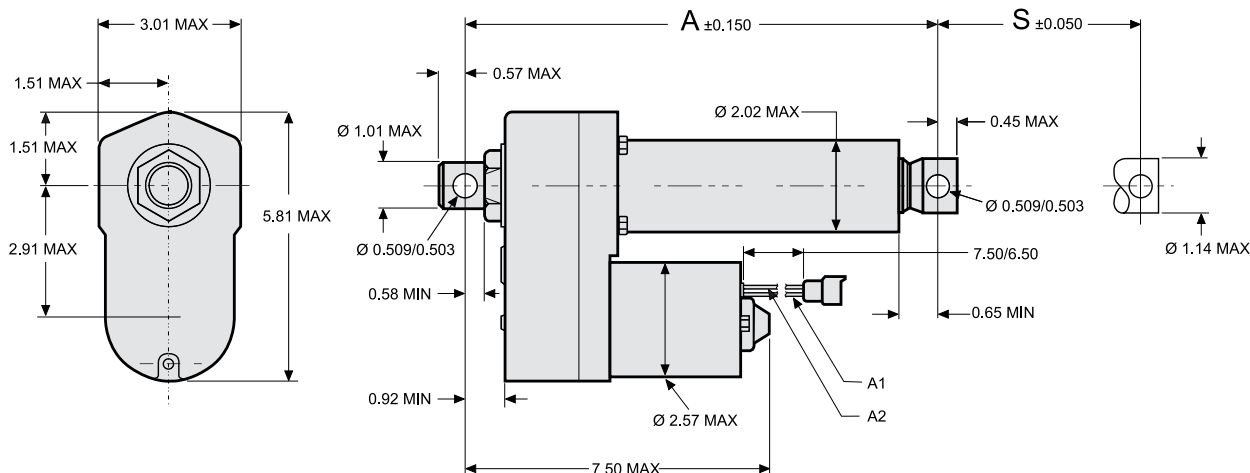
* 请联系客户支持部门

兼容控制器

控制模块	参见如下页码
DPDT开关	46

Electrak 10

12, 24和36 Vdc – 驱动力可达1500磅力

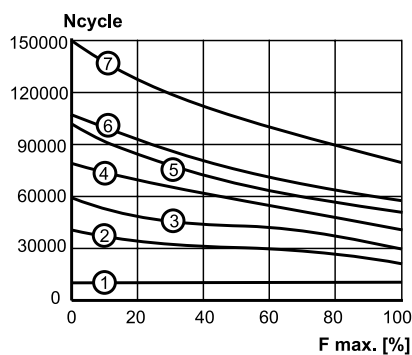


S: 行程
A: 收缩后的长度
A1: 黄色导线
A2: 红色导线

行程 (S)	[inch]	4	8	12
收缩后的长度 (A)	[inch]	11.9	15.9	19.9
重量	[lb]	11.3	12.0	12.7

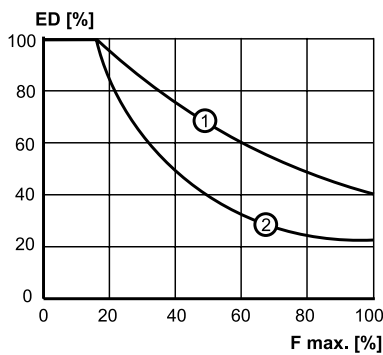
性能图

使用寿命Vs负荷



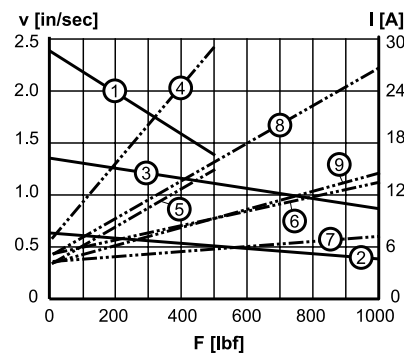
Ncycle: 寿命循环数 (循环=伸出和收缩)
F max: 最大额定负荷的百分比
1: 在行程末端使用离合器的所有型号
2: 1000 lbf, 12英寸行程
3: 1000 lbf, 8英寸行程
4: 500 lbf, 12英寸行程
5: 1000 lbf, 4英寸行程
6: 500 lbf, 18英寸行程
7: 500 lbf, 4英寸行程

占空比Vs负荷



ED: 在25°C 条件下的占空比 (%)
F max: 占最大额定负荷的百分比
1: 1000 lbf, 标准速度
2: 500 lbf

速度和电流Vs负荷



V: 速度 I: 电流 F: 负荷
1: 速度500lbf
2: 速度1000lbf, 标准速度
3: 速度1000lbf, 高速
4: 电流500lbf, 12 Vdc
5: 电流500lbf, 24 Vdc
6: 电流1000lbf, 12 Vdc, 标准速度
7: 电流1000lbf, 24 Vdc, 标准速度
8: 电流1000lbf, 12 Vdc, 高速
9: 电流1000lbf, 24 Vdc, 高速

Electrak PPA-AC

115和230 Vac – 驱动力可达1500磅力



» 订购信息 – 参见第58页
» 术语表 – 参见第61页
» 电气接线图 – 参见第42页

特点

- 高强度多用途的重载执行器
- 高占空比
- 高效的滚珠丝杠传动系统
- 使用过载保护离合器进行行程中间和末端保护
- 行程长度可达36英寸
- 电机带有热保护开关
- 集成了电机电容器
- 免维护
- 多种选件

通用规格

参数	Electrak PPA-AC
丝杠类型	滚珠
内部限制	否
手动操作	否, 可选
动态制动	否
保持制动	是
行程末端保护	过载保护离合器
行程中间保护	过载保护离合器
电机保护	自动复位热开关
电机接线	散线
电机接头	无
符合标准	CE可选***符合RoHS指令
选件	<ul style="list-style-type: none"> • 行程末端限位开关 • 电位计 • 编码器 • 保护波纹管 • 防滑动制动器 * • 电气制动器 ** • 手动操作***

* 运行带防滑动制动器选件的执行器时, 需要与执行器一起提供的外部电容器。关于电容器的尺寸, 请参见第50页。

** 仅限于115 Vac型号。***请联系客户支持部门。

性能规格

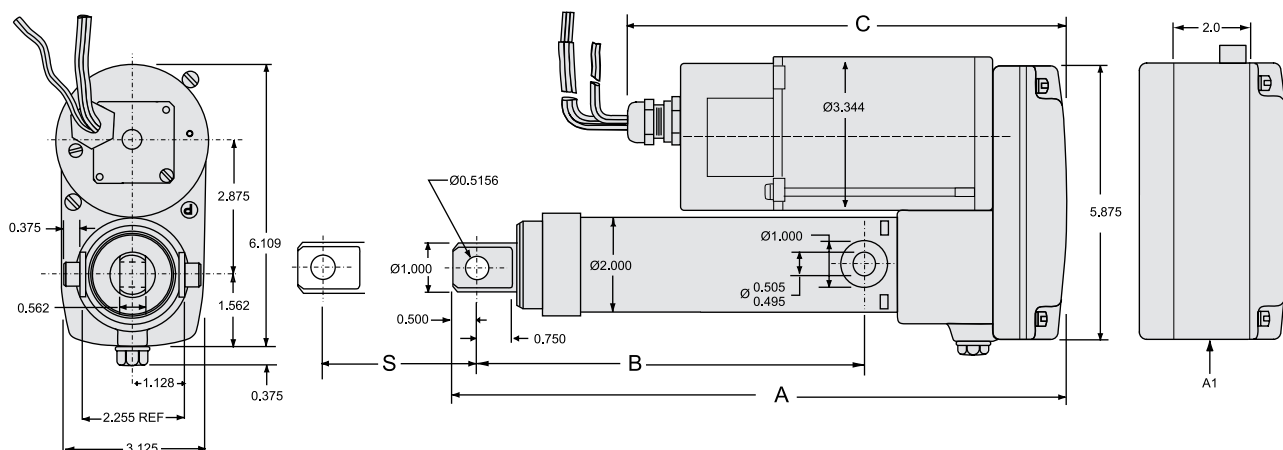
参数	PPA-AC
最大动态/静态负荷 PPA••-18B65 PPA••-58B65	[lbf] 500 / 3000 1500 / 3000
在无负荷/最大负荷下的速度 PPA11-18B65 PPA22-18B65 PPA••-58B65	[in/sec] 0.63 / 0.60 0.55 / 0.50 0.17 / 0.17
可输入电压	[Vac] 115, 230
输入频率 1 × 115 Vac型 1 × 230 Vac型	[Hz] 50/60 50/60
标准行程长度	[in] 4, 8, 12, 18, 24, 36
运行温度限制	[°F] -15 – +150
25 °C时的满负荷占空比	[%] 30
最大端间隙	[in] 0.040
限制扭矩 PPA••-18B65 PPA••-58B65	[lbf-in] 100 200
导线横截直径	[AWG] 18
导线长度	[in] 19.5
防护等级	IP22

兼容控制器

控制模块	参见如下页码
DPDT开关	46

Electrak PPA-AC

115和230 Vac – 驱动力可达1500磅力

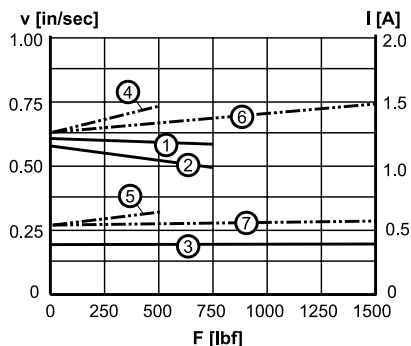


S: 行程
 A: 收缩后的长度
 B: 收缩后到耳轴的长度
 C: 电机长度
 A1: 用于限位开关、编码器或电位计选件的机壳尺寸

行程 (S)	[inch]	4	8	12	18	24	36
不带选件的收缩后的长度 (A)	[inch]	13.7	17.7	21.7	29.7	35.7	47.7
带限位开关、编码器或电位计的收缩后的长度 (A)	[inch]	15.7	19.7	23.7	31.7	37.7	49.7
收缩后的长度 (B)	[inch]	8.8	12.8	16.8	24.8	30.8	42.8
不带制动器的电机长度 (C)	[inch]	9.5	9.5	9.5	9.5	9.5	9.5
带防滑动制动器的电机长度 (C)	[inch]	7.5	7.5	7.5	7.5	7.5	7.5
带电气制动器的电机长度 (C)	[inch]	11.0	11.0	11.0	11.0	11.0	11.0
重量	[lb]	13.2	14.8	16.5	19.1	21.6	27.0
带电气制动器的重量	[lb]	14.6	16.2	17.9	20.5	23.0	28.4
限位开关、编码器或电位计的附加重量	[lb]	1.7	1.7	1.7	1.7	1.7	1.7

性能图

速度和电流Vs负荷



V: 速度 I: 电流 F: 负荷
 1: 速度500 lbf, 115 Vac
 2: 速度500 lbf, 230 Vac
 3: 速度1500 lbf
 4: 电流 500 lbf, 115 Vac
 5: 电流 500 lbf, 230 Vac
 6: 电流 1500 lbf, 115 Vac
 7: 电流 1500 lbf, 230 Vac

Electrak 5

115和230 Vac – 驱动力可达1500磅力



» 订购信息 – 参见第58页
» 术语表 – 参见第61页
» 电气接线图 – 参见第42页

特点

- 耐用、强度高、可靠
- 采用不锈钢伸缩管
- 高效滚珠丝杠传动系统
- 使用过载保护离合器进行行程中间和末端保护
- 带有热开关的耐用重载电机
- 使用防滑制动器实现重复定位
- 免维护

通用规格

参数	Electrak 5
丝杠类型	滚珠
内部限制	否
手动操作	否, 可选
动态制动	否
保持制动	是
行程末端保护	过载保护离合器
行程中间保护	过载保护离合器
电机保护	自动复位热开关
电机接线	散线
符合标准	UL, CSA, CE可选*
选件	<ul style="list-style-type: none"> • 电位计* • 手动操作* • 限位开关*

* 请联系客户支持部门

性能规格

参数	Electrak 5
最大动态/静态负荷 A •• -05B5 A •• -10B5 请联系客户支持部门	[lbf] 500 / 2500 1000 / 2500 1500 / 2500
在无负荷/最大负荷下的速度 A •• -05B5 A •• -10B5	[in/sec] 2.10 / 1.70 1.10 / 1.00
可输入电压** 单相	[Vac] 115, 230
输入频率 1 × 120 Vac型 1 × 230 Vac型	[Hz] 60 50/60
标准行程长度	[in] 4, 8, 12, 18, 24
运行温度限制	[°F] -15 – +150
25 °C时的满负荷占空比	[%] 25
最长一次运行时间	[sec] 45
最大端间隙	[in] 0.04
限制扭矩	[lbf-in] 100
导线横截直径	[AWG] 18
电缆长度	[in] 23
防护等级	IP55

** 运行执行器需要电容器。115 Vac = 35µF, 部件号9200-448-002, 230 Vac = 10µF, 部件号9200-448-003。

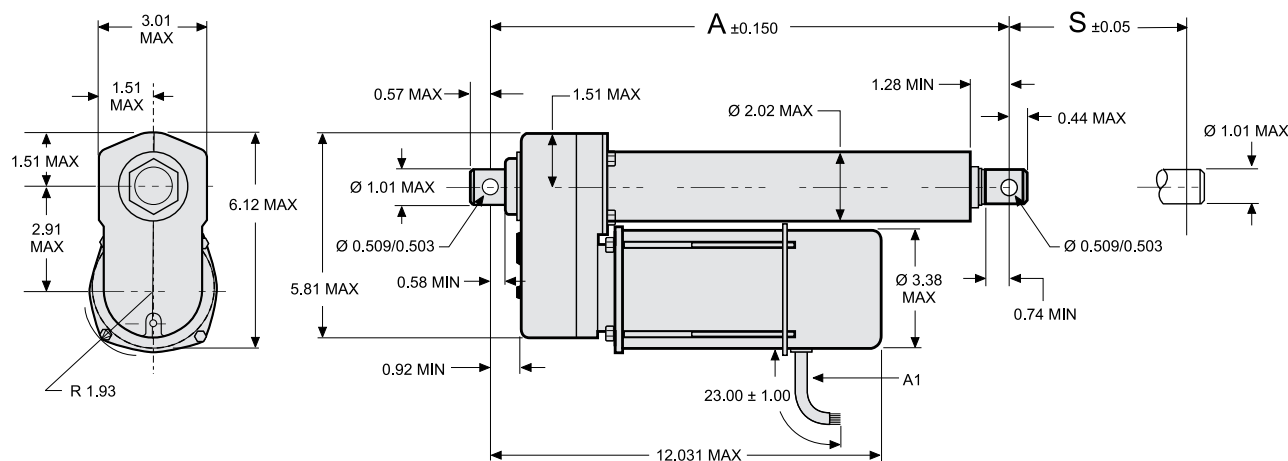
兼容控制器

控制模块	参见如下页码
DPDT开关	46
MCS-2041***	48

*** 此控制器带有一个电容器, 能够使一个外部电容器成为冗余。

Electrak 5

115和230 Vac – 驱动力可达1500磅力

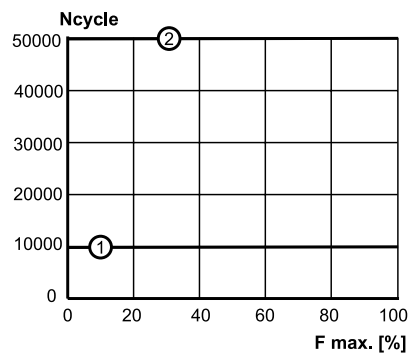


S: 行程
A: 收缩后的长度
A1: 电缆

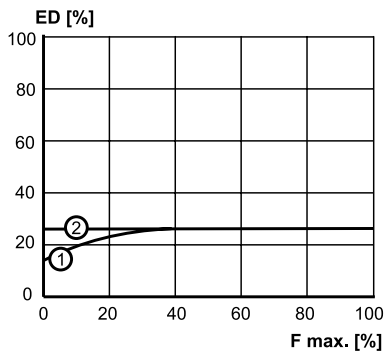
行程 (S)	[inch]	4	8	12	18	24
收缩后的长度 (A)	[inch]	15.0	19.0	23.0	29.0	35.0
重量	[lb]	14.4	15.2	16.1	17.3	18.6

性能图

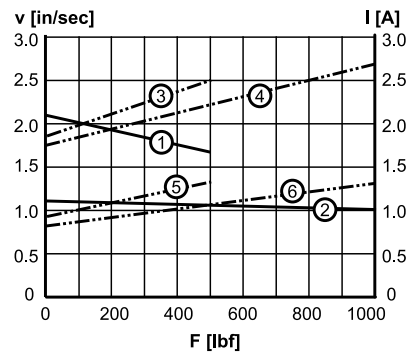
使用寿命Vs负荷



占空比Vs负荷



速度和电流Vs负荷



Ncycle: 寿命循环数 (循环=伸出和收缩)
F max: 最大额定负荷的百分比
1: 行程末端使用离合器的所有型号
2: 仅限于在行程末端使用防滑动制动器的所有型号

ED: 在25°C条件下的占空比 (%)
F max: 占最大额定负荷的百分比
1: 50 Hz输入频率
2: 60 Hz输入频率

V: 速度 I: 电流 F: 负荷
1: 速度500 lbf
2: 速度1000 lbf
3: 电流500 lbf, 115 Vac
4: 电流1000 lbf, 115 Vac
5: 电流500 lbf, 230 Vac
6: 电流1000 lbf, 230 Vac

Electrak 205

115和230 Vac - 驱动力可达1500磅力

» 订购信息 - 参见第58页
» 术语表 - 参见第61页
» 电气接线图 - 参见第43页



特点

- 耐用、强度高、可高
- 采用不锈钢伸缩管
- 高效滚珠丝杠传动系统
- 使用电气制动器精确定位
- 带有热开关的电机
- 可调行程末端限位开关
- 电位计
- 有管式安装的通用安装夹
- 免维护

通用规格

参数	Electrak 205
丝杠类型	滚珠
内部限制	否
手动操作	否
动态制动	否
保持制动	是
行程末端保护	可调限位开关
行程中间保护	否
电机保护	自动复位热开关
电机接线	位于机壳中的端子条
电缆入口	1/2英寸NPT
符合标准	无
选件	无

性能规格

参数	Electrak 205
最大动态/静态负荷 [lbf]	
ALP •• -05	500
ALP •• -10	1000
请联系客户支持部门	1500
静态张力下的最大负荷 [lbf]	
ALP •• - ••	4000
静态压力下的最大负荷 [lbf]	
ALP •• - •• (24英寸以下的行程)	4000
ALP •• - •• (24英寸行程)	2500
在无负荷/最大负荷下的速度 [in/sec]	
ALP •• -05	2.05 / 1.75
ALP •• -10	1.10 / 0.90
可输入电压* [Vac]	
单相	115, 230
输入频率 [Hz]	
1 × 120 Vac型	60
1 × 230 Vac型	50/60
标准行程长度 [in]	4, 8, 12, 18, 24
运行温度限制 [°F]	-15 - +150
25 °C时的满负荷占空比 [%]	25
最大端间隙 [in]	0.035
限制扭矩 [lbf-in]	100
导线横截直径 [AWG]	14
防护等级	IP55
电位计 [kOhm]	10
电位计阻值变化 [ohm/in]	385

* 运行执行器需要电容器。115 Vac = 35μF, 部件号9200-448-003, 230 Vac = 10μF, 部件号9200-448-006。
通用安装套件9200-448-006

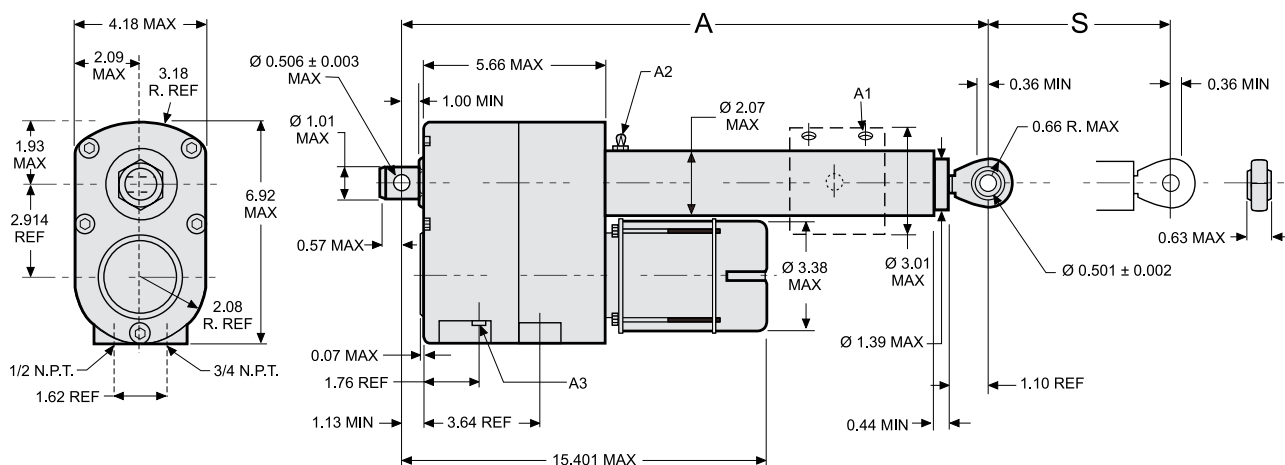
兼容控制器

控制模块	参见如下页码
DPDT开关	46
MCS-2051**	49

** 此控制器带有一个电容器, 能够使一个外部电容器成为冗余。

Electrak 205

115和230 Vac – 驱动力可达1500磅力

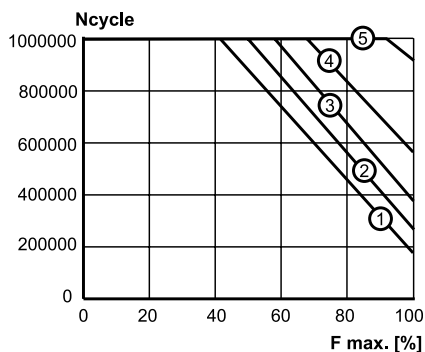


S: 行程
 A: 收缩后的长度
 A1: 通用安装夹
 A2: 注脂孔
 A3: 限位开关调节

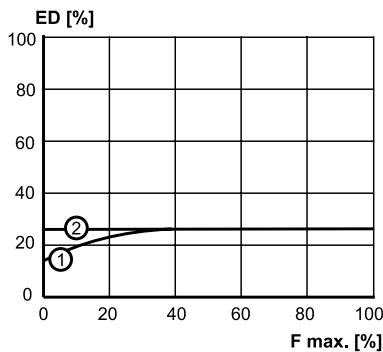
行程 (S)	[inch]	4	8	12	18	24
收缩后的长度 (A)	[inch]	22.2	26.2	30.2	36.2	42.2
重量	[lb]	25.5	27.5	29.5	32.5	35.5

性能图

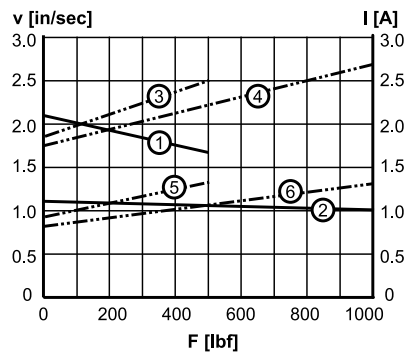
使用寿命Vs负荷



占空比Vs负荷



速度和电流Vs负荷



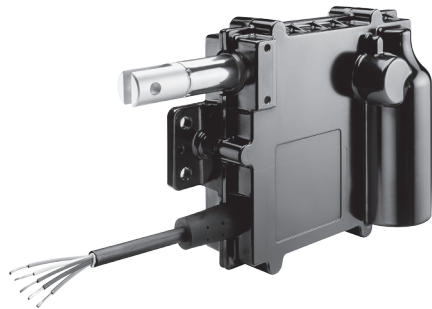
Ncycle: 寿命循环数 (循环=伸出和收缩)
 F max: 最大额定负荷的百分比
 1: 行程末端使用离合器的所有型号
 2: 仅限于在行程末端使用防滑动制动器的所有型号

ED: 在25°C 条件下的占空比 (%)
 F max: 占最大额定负荷的百分比
 1: 50 Hz输入频率
 2: 60 Hz输入频率

V: 速度 I: 电流 F: 负荷
 1: 速度500 lbf
 2: 速度1000 lbf
 3: 电流500 lbf, 115 Vac
 4: 电流1000 lbf, 115 Vac
 5: 电流500 lbf, 230 Vac
 6: 电流1000 lbf, 230 Vac

Electrak油门执行器

12和24 Vdc – 最高负载30 lb



» 订购代码 – 参见第60页
» 技术术语 – 参见第61页
» 电气接线图 – 参见第44页

标准特点和优势

- 专为工业应用而设计
- 坚固的IP69K/IP67铝合金外壳
- 电镀耐腐蚀外壳
- 低维护
- 集成电子选项
- 低成本提供高端功能
- 集成安装孔

一般技术参数

参数	Electrak油门执行器
丝杆类型	蜗杆
内部约束	有
手动超越	无
动态制动 带CN选项的型号 带NP、FN和FP选项的型号	有 无
抱死制动	无 (自锁)
行程末端保护	有
行程中点保护	有
电机保护 温度等级为S的型号 温度等级为E的型号	自动复位温控开关 无
电机连接	引线或Deutsch连接器
符合标准	CE、RoHS
选件	<ul style="list-style-type: none"> • 宽工作温度范围 • 接头方向 • 直角出线口 • 模拟位置反馈传感器 • 内置行程末端限位开关 • CANBUS SAE J1939

性能技术参数

参数		Electrak油门执行器
最大负载, 动态/静态 ET●●-084 ⁽¹⁾ ET●●-174	[N (lbf)]	45 (10) / 90 (20) 130 (30) / 260 (60)
速度, 空载/满载 ET●●-084 ⁽¹⁾ ET●●-174	[mm/s (in/s)]	96 (3.7) / 83 (3.3) 48 (1.9) / 37 (1.45)
可输入电压	[VDC]	12, 24
最大电流消耗 ⁽²⁾ 12 VDC型 24 VDC型	[A]	4 2
最低工作温度	[°C (F)]	- 40 (-40)
最高工作温度 ET●●-●●-S ET●●-●●-E	[°C (F)]	85 (185) 125 (257)
25 °C时满载负载周期 ⁽³⁾	[%]	50
最大轴向间隙	[mm (in)]	1.5 (0.06)
抑制扭矩	[Nm (lbf-in)]	0
电机电缆导线横截面积	[mm ² (AWG)]	0.8 (18)
电机电缆长度	[mm (in)]	165 (6.5)
防护等级		IP69K, IP67
使用寿命	[cycles]	500000
伸缩长度	[mm (in)]	184.7 (7.27)
行程长度	[mm (in)]	50.8 (2)
重量	[kg (lbs)]	1.11 (2.5)
模拟反馈传感器线性度	[± %]	1

⁽¹⁾ ET●●-084 (高速型) 执行器只能选择E级工作温度。

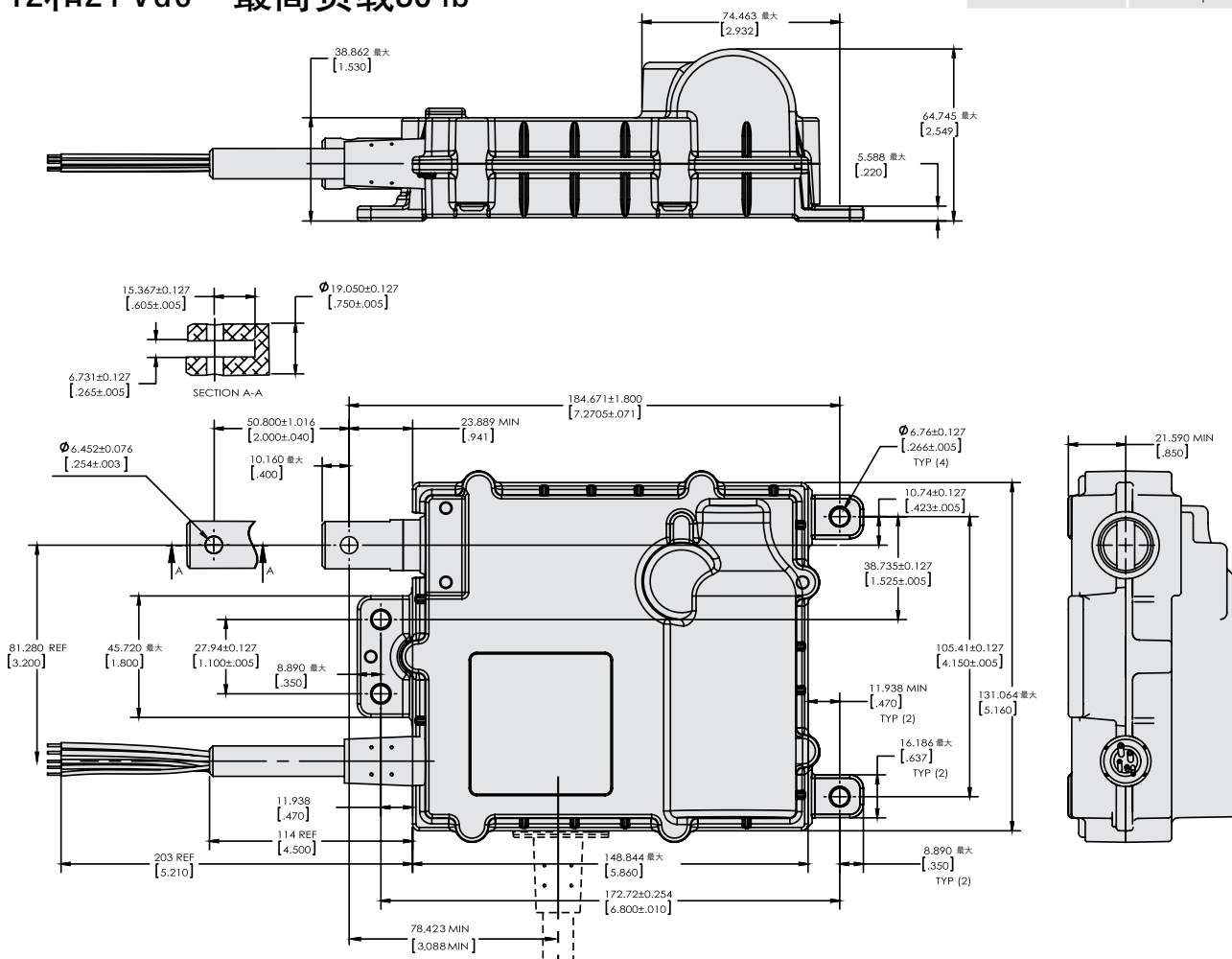
⁽²⁾ 最大消耗电流不包括电机涌流。12 VDC和24 VDC时典型涌流值分别为12 A和6 A。

⁽³⁾ 适用于所有型号和负载范围。

Electrak油门执行器

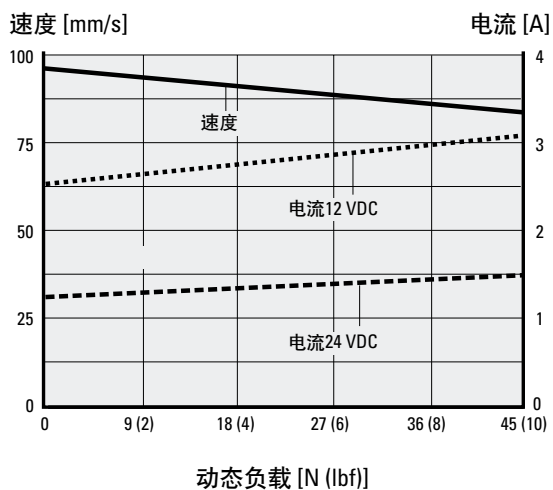
12和24 Vdc – 最高负载30 lb

尺寸	投影
公制[英制]	

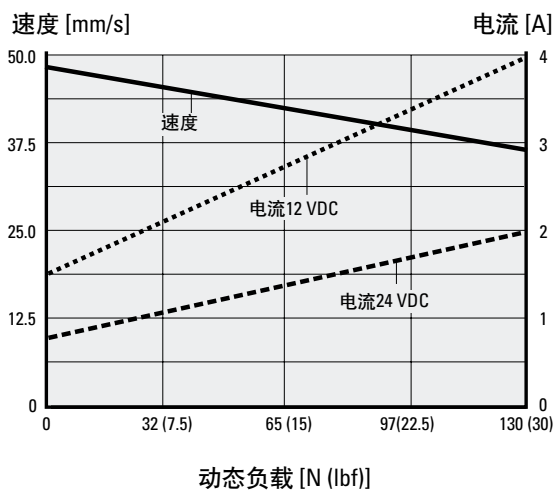


性能曲线图

ET●●-084

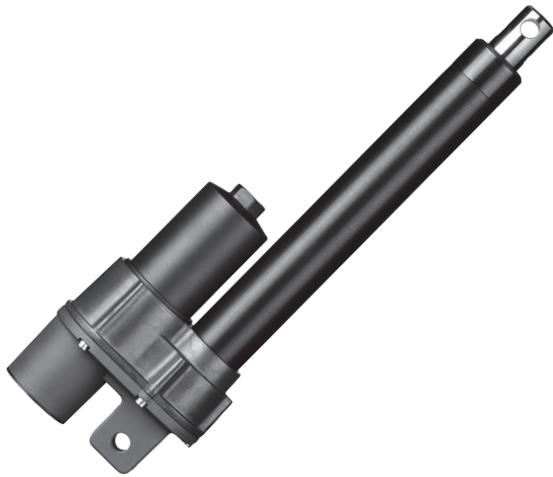


ET●●-174



Max Jac

12和24 Vdc – 最高负载30 lb



» 订购代码 – 参见第60页

» 技术术语 – 参见第61页

标准特点和优势

- 专为工业应用而设计
- 坚固的IP69K铝合金外壳
- 高效率
- 长寿命
- 硬膜阳极氧化，耐腐蚀
- 几乎免维护
- 提供蜗杆或滚珠丝杆型
- 非接触式位置反馈信号

一般技术参数

参数	Max Jac
丝杆类型	蜗杆或滚珠丝杆
内部约束	无
手动超驰	无
动态制动	无
自锁 蜗杆型	有
滚珠丝杆型	无
行程末端保护	无
行程中间保护	无
电机保护	无
电机连接	引线或带连接器的电缆
电机连接器	AMP Superseal Series 1,5
符合标准	CE
选项	编码器位置反馈

性能技术参数

参数		Max Jac
最大负载，动态负载/静态负载 MX••W (蜗杆) MX••B (滚珠丝杆)	[N]	500 / 2000 800 / 100 - 350 ⁽¹⁾
速度，无负载状态/最大负载 状态 MX••W (蜗杆) MX••B (滚珠丝杆)	[mm/s]	33 / 19 60 / 30
额定输入电压	[VDC]	12, 24
标准行程长度	[mm]	50, 100, 150 200, 250 ⁽²⁾ , 300 ⁽²⁾
工作温度范围	[°C]	-40 to +85
25°C时满载负载周期	[%]	25
最大轴向间隙	[mm]	0,3
抑制扭矩	[Nm]	2
导线截面积	[mm ²]	1
标准电缆长度	[mm]	300, 1600
防护等级		IP66/IP69K
耐盐雾喷射能力	[h]	500
寿命	[cycles]	500000 ⁽³⁾
模拟位置反馈信号	[VDC]	0,5 - 4,5
编码器位置反馈选项 电源电压 每毫米行程脉冲数 (蜗杆/滚珠丝杆) 通道	[VDC]	5 9,86 / 5,84 A, B

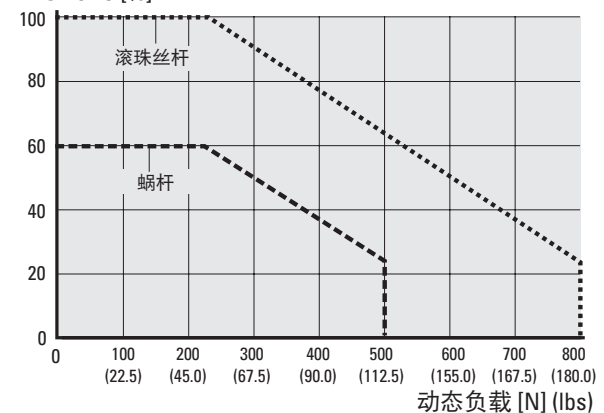
⁽¹⁾ 滚珠丝杆装置的静态力 (即反驱动力) 会有所不同，具体取决于运行循环次数及负载大小。

⁽²⁾ 行程只适用于滚珠丝杆型执行器。

⁽³⁾ 对于100 mm行程的滚珠丝杆执行器，平均负载为500 N并改变负载方向。

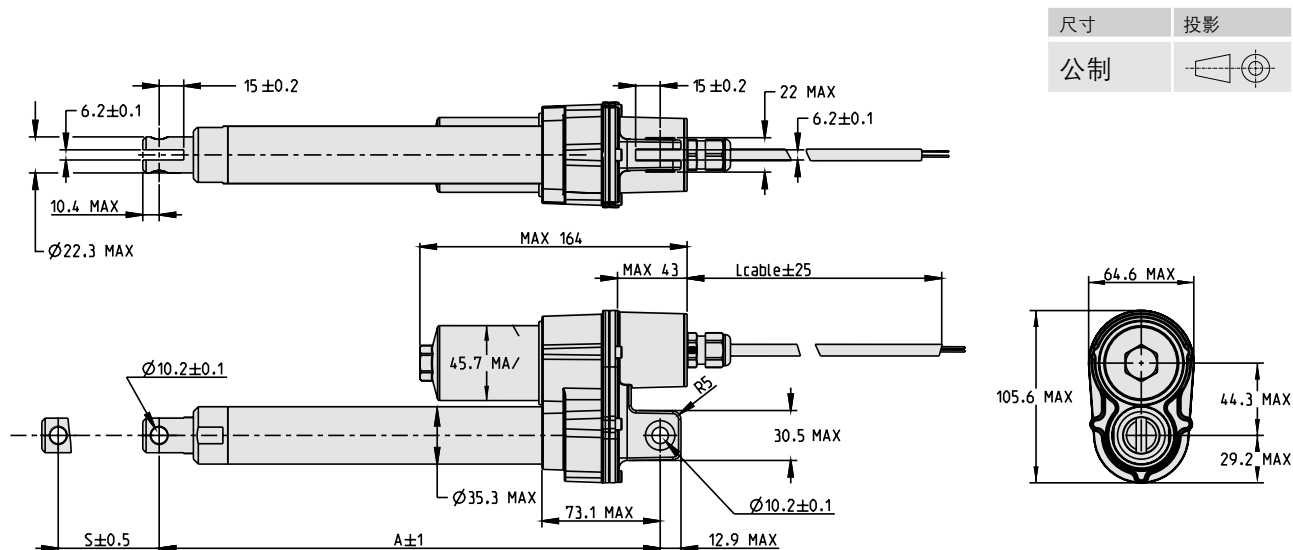
负载周期 - 负载关系图

ED @ 25 °C [%]



MaxJac

12和24 Vdc – 最高负载30 lb



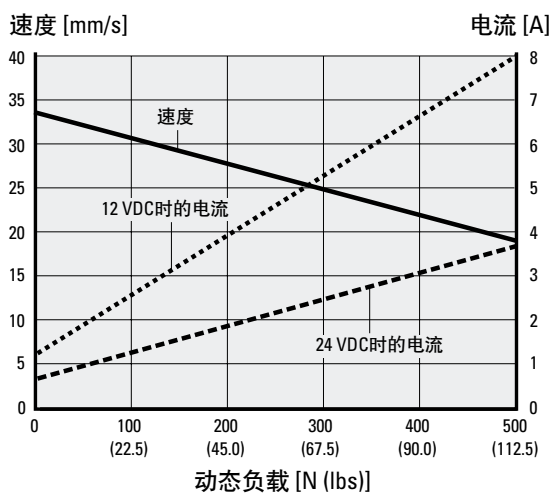
尺寸	投影
公制	

行程 (S)	[mm (inch)]	50 (1.97)	100 (3.94)	150 (5.91)	200 (7.87)	250 (9.84) *	300 (11.81) *
伸缩长度 (A)	[mm (inch)]	206 (8.11)	256 (10.08)	306 (12.05)	356 (14.02)	406 (15.98)	456 (17.95)
重量	[kg]	1,5	1,7	1,9	2,1	2,2	2,4

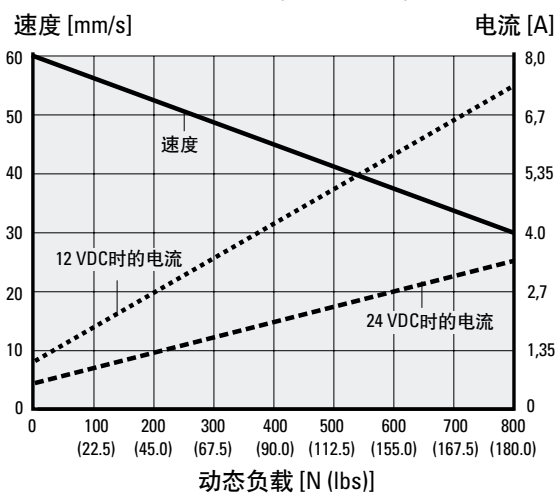
* 行程只适用于滚珠丝杆型执行器。

特性图

蜗杆型 (MX • • W)



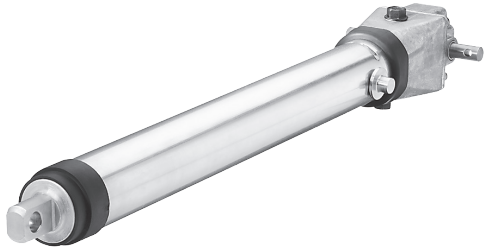
滚珠丝杆型 (MX • • B)



Electrak非驱动执行器PPA-M

驱动力可达1500磅力

» 订购信息 – 参见第59页
» 术语表 – 参见第61页



特点

- 执行器带有双输入轴，可以在上面安装客户提供的电机或/和中间轴
- 可以手动操作
- 耐用、通用性好
- 能够承受非常恶劣的环境
- 高效的滚珠丝杠驱动系统
- 保持制动器可以反向运动
- 耳轴安装到U型夹安装
- 免维护

性能规格

参数		PPA-M
最大动态/静态负荷	[lbf]	1500 / 3000
在最大负荷下的最大速度	[in/sec]	0.33
最大输入转矩	[lbf-in]	80
最大输入速度	[rpm]	100
标准行程长度	[in]	4, 8, 12, 18, 24, 36
运行温度限制	[°F]	-15 – +150
最大端间隙	[in]	0.04
限制扭矩	[lbf-in]	200

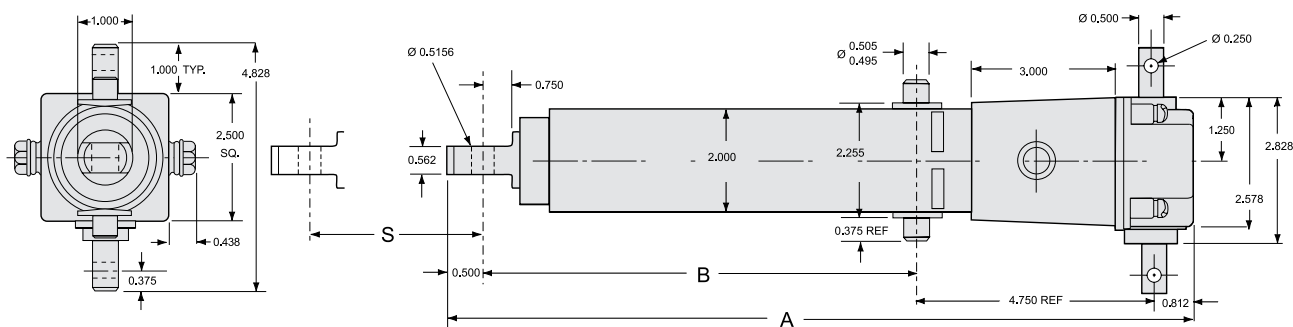
通用规格

参数	Electrak PPA-M
丝杠类型	滚珠
内部限制	否
手动操作	否*
保持制动	是
行程末端保护	否
行程中间保护	否
符合标准	–
选件	保护波纹管

* 如果两个输入轴都没有连接到一个电机或中间轴，则可以将任何一个输入轴用于手动操作。

Electrak非驱动执行器PPA-M

驱动力可达1500磅力



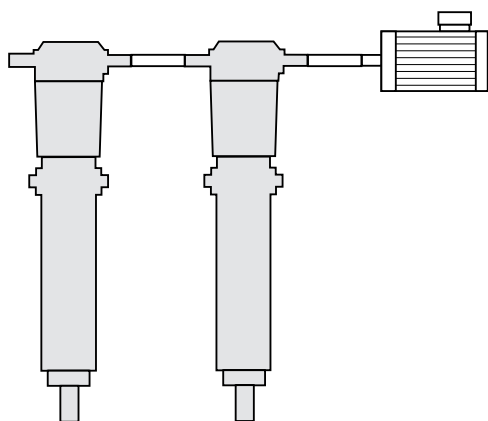
S: 行程
A: 收缩后的长度
B: 收缩后到耳轴的长度

行程 (S)	[inch]	4	8	12	18	24	36
收缩后的长度 (A)	[inch]	14.8	18.8	22.8	30.8	36.8	48.8
收缩后到耳轴的长度 (B)	[inch]	8.8	12.8	16.8	24.8	30.8	42.8
重量	[lb]	7.6	9.2	10.6	13.5	16.0	21.4

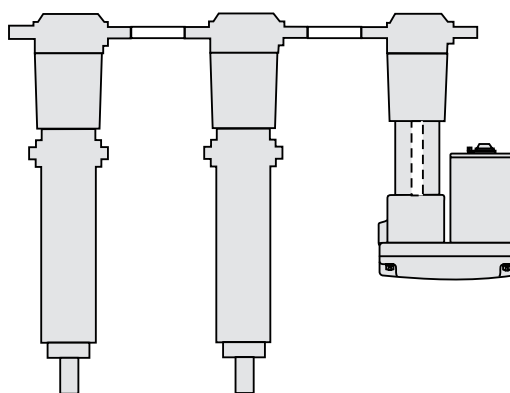
同步运行

可以很方便地将两个或多个PPA-M执行器通过机械方式连接起来实现同步运行。它们可以由电机（1）直接驱动，或者由PPA同步运行套件（2）驱动。中间轴、连接件以及电机（相关详细信息）由客户方提供。关于PPA同步运行套件的更多信息，请参见第49页的“辅件和备件”。

1. 带电机



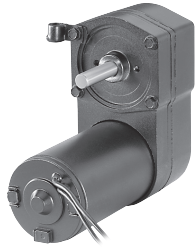
2. 带PPA同步运行套件



旋转执行器DGB

12, 24和36 Vdc - 负荷转矩可达100 lbf-in

» 订购信息 - 参见第53页
» 术语表 - 参见第61页
» 电气接线图 - 参见第36页



特点

- 用于工业和室外环境的旋转执行器
- 简单快捷的U型夹安装
- 过载保护离合器
- 过热保护电机
- 手动操作或双输出轴选件

通用规格

参数	DGB
手动操作	否
动态制动	否
保持制动	是
过载保护	过载保护离合器
电机保护	自动复位热开关
电机接线	散线和接头
电机接头	Packard Electric 56系列2984883, 带有端子2962987。匹配接头: 2973781, 带有端子2962573 (部件号9100-448-001)
符合标准	CE可选*
选件	<ul style="list-style-type: none"> • 手动操作 • 双输出轴 • 其它速度*

* 请联系客户支持部门

性能规格

参数		DGB
最大负载扭矩	[lbf-in]	100
在无负荷/最大负荷下的速度	[rpm]	200 / 80 140 / 75
		D •• -21GB D •• -30GB ¹
可输入电压	[Vdc]	12, 24, 36
重量	[lb]	7.7
		D •• -•••• - XXCL D •• -•••• - XXMO D •• -•••• - XXDS
运行温度限制	[°F]	-15 -- +150
25 °C时的满负荷占空比	[%]	25
导线横截直径	[AWG]	14
导线长度	[in]	7.0
防护等级		IP56

兼容控制器

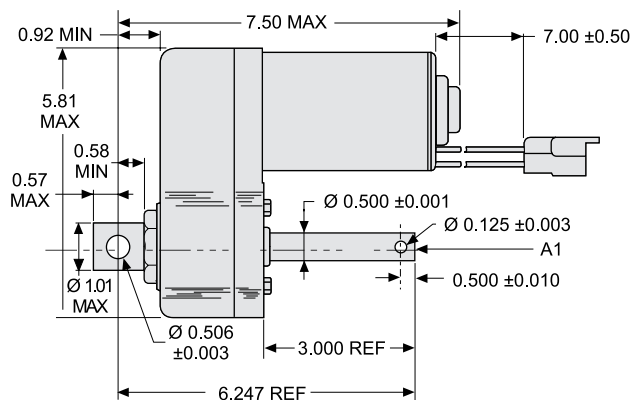
控制模块	参见如下页码
DPDT开关	41

¹ D •• -30GB没有36 Vdc规格的产品。

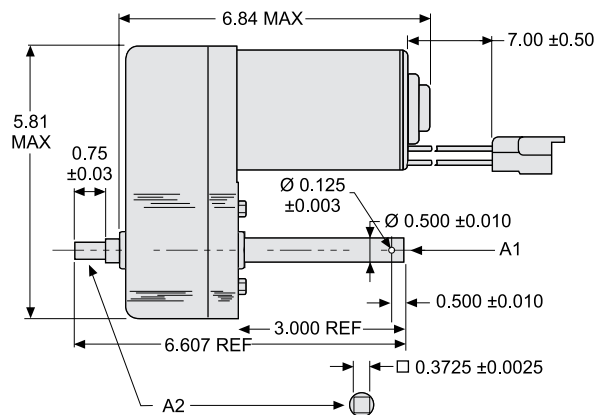
旋转执行器DGB

12, 24和36 Vdc – 负载扭矩可达100 lbf-in

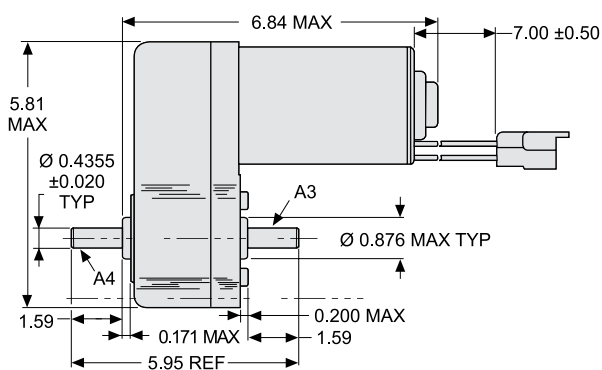
D•• - 21GB-XXCL, D•• - 30GBXXCL (U型夹安装)



D•• - 21GBXXM0 (手动操作)



D•• - 21GB-XXDS (双输出轴)

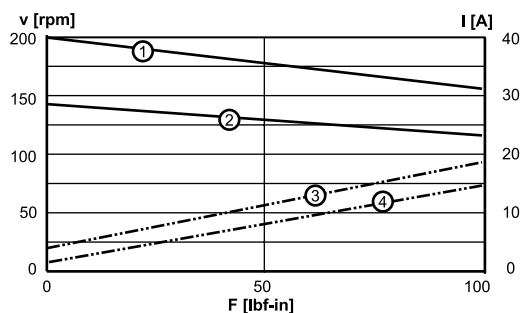


A1: 输出轴
A2: 手动操作轴

A3: 第一个输出轴
A4: 第二个输出轴

性能图

速度和电流Vs负荷



V: 速度 I: 电流 F: 负荷

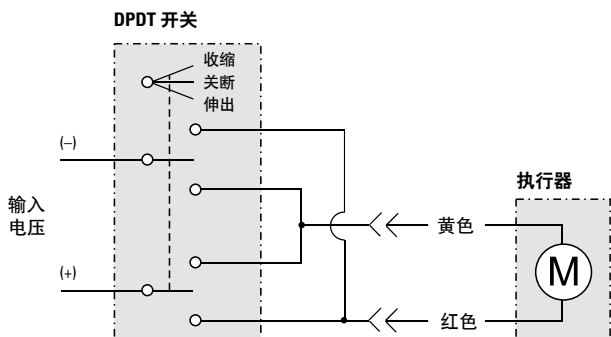
- 1: 速度D12-21GB
- 2: 速度D12-30GB
- 3: 电流D12-21GB
- 4: 电流D12-30GB

关于24和36 Vdc型号的参数, 请联系客户支持部门 (D••-30GB没有36 Vdc规格的产品)

电气接线图

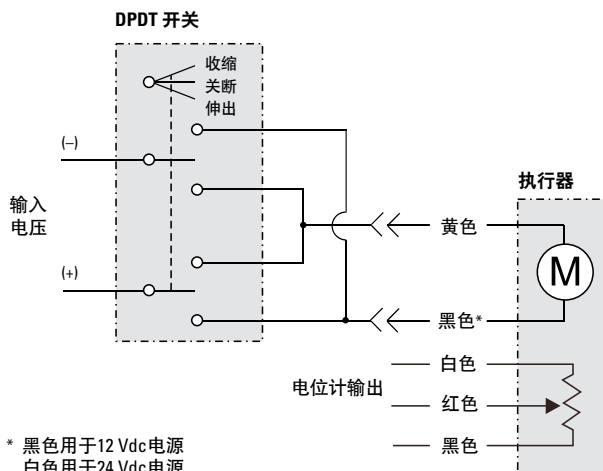
直流执行器

Electrak 1, 2, 10和DGB



将红色导线连接到正极，黄色导线连接到负极，从而伸出执行器的输出轴/沿着顺时针方向旋转输出轴。更改极性则缩回执行器的输出轴/沿着逆时针方向旋转输出轴。客户在电路中提供一个熔断器为Electrak 1 执行器提供过载保护（12Vdc为6A，24 Vdc为3A）。

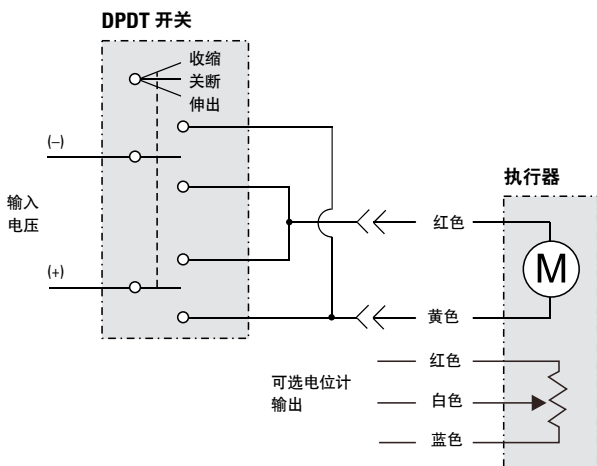
Electrak 1SP



* 黑色用于12 Vdc电源
白色用于24 Vdc电源

将黑色或白色*导线连接到正极，黄色导线连接到负极，从而伸出执行器的输出轴。更改极性则缩回执行器的输出轴。执行器输出轴完全缩回以后，白线和红线之间的电位计输出为0欧姆。客户在电路中提供一个熔断器为执行器提供过载保护（12Vdc为6A，24 Vdc为3A）。

Electrak 050

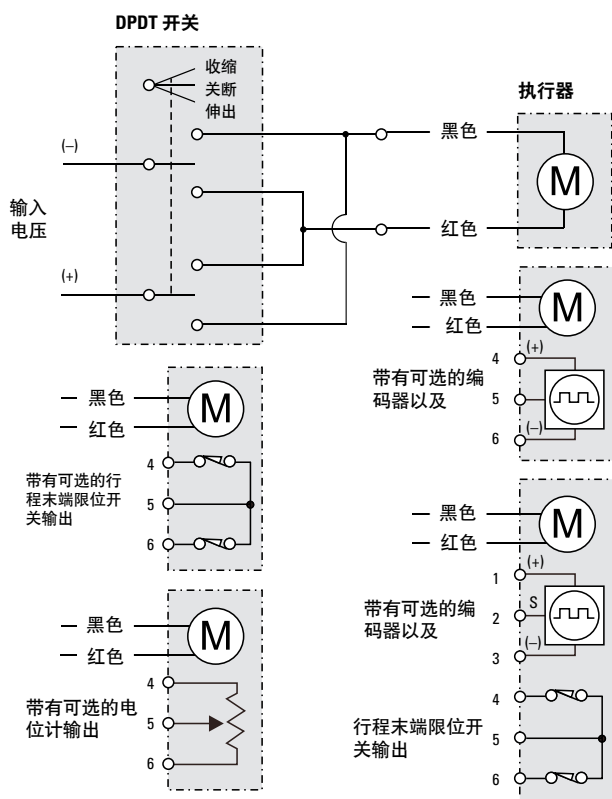


将黄色导线连接到正极，红色导线连接到负极，从而伸出执行器的输出轴。更改极性则缩回执行器的输出轴。执行器输出轴完全缩回以后，白线和红线之间的电位计输出为0欧姆。

电气接线图

直流执行器

Electrak PPA-DC



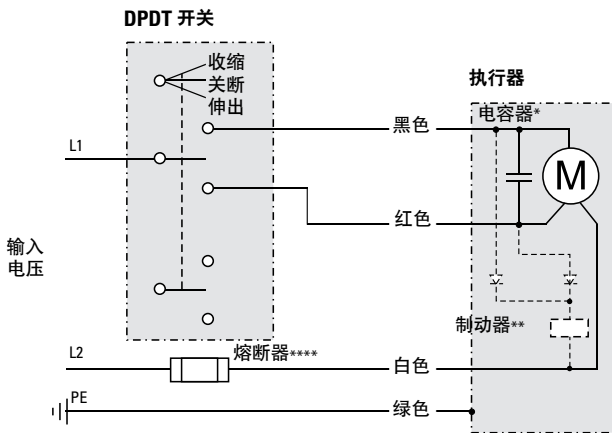
将黑色导线连接到正极，红色导线连接到负极，从而伸出执行器的输出轴。更改极性则缩回执行器的输出轴。编码器在端子4或1以及6或3之间给编码器提供4.5-12Vdc电压，在端子5或2上产生脉冲序列信号。执行器输出轴完全缩回以后，端子4和5之间的电位计输出为0欧姆。

电气接线图

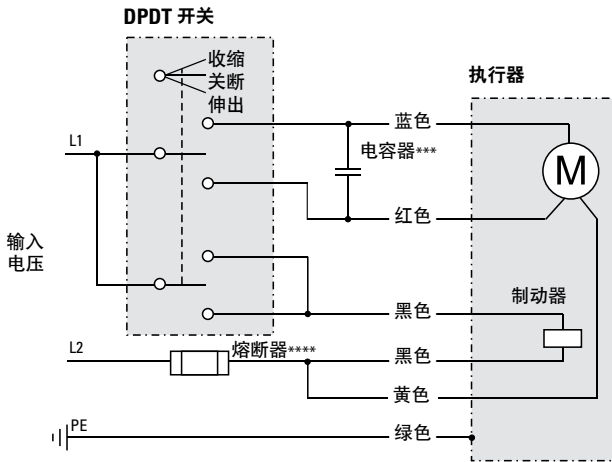
交流执行器

Electrak PPA-AC

不带制动器或者带有电气制动器（虚点线）



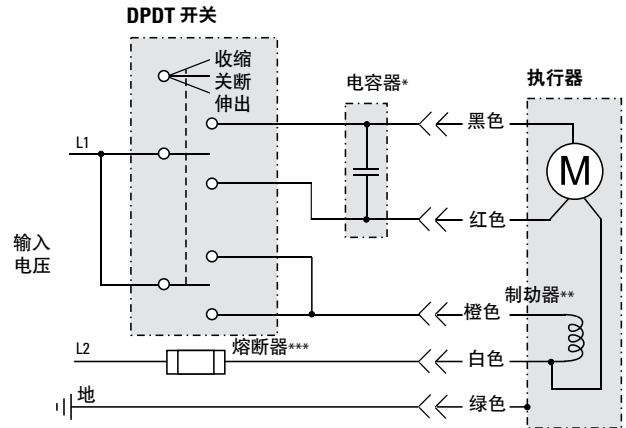
带防滑动制动器



- * 执行器在工厂已装上了电容器。
- ** 电气制动器仅适用于115 Vac型号。
- *** 电容器与执行器一起供货，不过需要由客户从外部安装。
- **** 由客户提供。

对于不带制动器或带有电气制动器的型号，将红色导线连接到L1，黄色导线连接到L2，从而伸出执行器的输出轴。将L1从连接红色导线变为连接黑色导线，则缩回执行器的输出轴。如果执行器带有一个电气制动器，那么当电机得电时，内部连线会自动地抬起制动器。对于带有防滑动制动器的型号，将红色导线连接到L1，黄色导线连接到L2，从而伸出执行器的输出轴。将L1从连接红色导线变为连接蓝色导线，则缩回执行器的输出轴。将黑色导线连接到L1和L2，可以松开防滑动制动器。

Electrak 5



* 运行执行器需要电容器。115 Vac = 35 μ F，部件号9200-448-002，230 Vac = 10 μ F，部件号9200-448-003。

** 防滑动制动器。

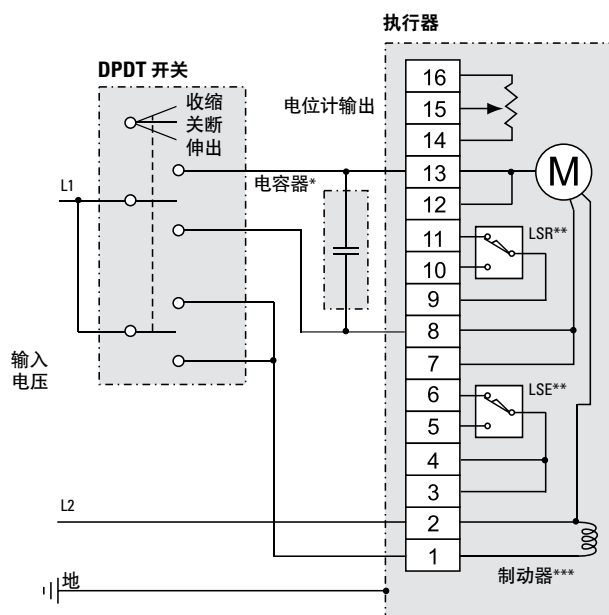
*** 由客户提供。

将红色导线连接到L1，白色导线连接到L2，从而伸出执行器的输出轴。将L1从连接红色导线变为连接黑色导线，则缩回执行器的输出轴。将橙色导线连接到L1，可以松开防滑动制动器。

电气接线图

交流执行器

Electrak 205



* 运行执行器需要电容器。115 Vac = 35 μ F, 部件号9200-448-002, 230 Vac = 10 μ F, 部件号9200-448-003。

** LSR = 处于缩回位置的行程末端限位开关。
LSE = 处于伸出位置的行程末端限位开关。

*** 电气制动器。

打开执行器机壳的后盖就可以操作端子条。将端子8连接到 L1, 端子2连接到 L2, 从而伸出执行器的输出轴。将 L1从端子8换到 13, 则缩回执行器的输出轴。将端子1连接到 L1, 可以释放防滑动制动器。电位计输出连接到端子14、15和16。

电气接线图

交流执行器

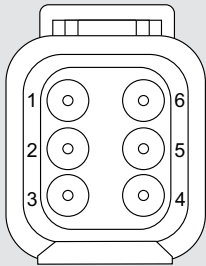
Electrak油门执行器

请参照下表说明进行接线。此时执行器将会伸出，反接红色（引脚1）和黑色（引脚3）引线则为缩回。匹配Deutsch连接器套件须另外订购（P/N 9100-448-021）。注意：连接器引脚2不连接，带有密封塞。

选件名称及订购信息	引线颜色或Deutsch DTM04-6P连接器引脚编号				
	红 (1)	黑 (3)	棕 (4)	白 (5)	绿 (6)
模拟位置反馈传感器 (NP)	电机 (+)	电机 (-)	VDC in (+)	VDC out	VDC in (-)
行程末端限位开关 (FN)	电机 (+)	电机 (-)	-	-	-
模拟位置反馈传感器和限位开关 (FP)	电机 (+)	电机 (-)	VDC in (+)	VDC out	VDC in (-)
CANBUS SAE J1939 (CN)	电源 (+)	电源 (-)	CAN High	CAN 屏蔽*	CAN Low

详见安装手册。

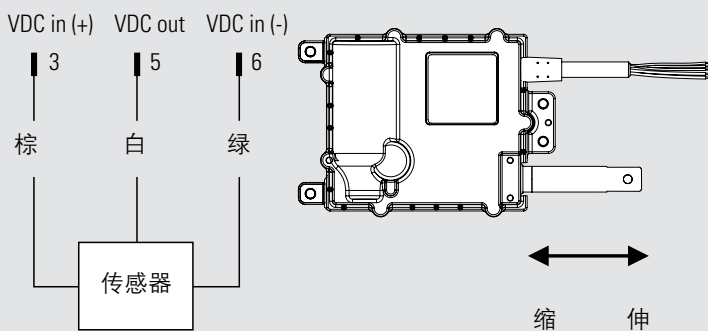
* 不必连接。



Deutsch连接器后视图

模拟位置反馈传感器安装参数

棕色（引脚3）和绿色（引脚6）连接至电压源。执行器伸长时，绿色（引脚6）和白色（引脚5）之间的电压会随之递增。



传感器规格

最大输入电压	[VDC]	32
输出电压	[VDC]	< 5 % VDC in > 75% VDC in
最大输出电流	[mA]	1
线性度	[± %]	1

执行器控制器

综述

不管您希望使用简单的按钮还是可编程控制器来操作，Thomson控制器都可以让您的系统易于设计，安装和操作。下文（下面几页）介绍的控制器用来驱动执行器，它们配备了与执行器兼容，可以接线方便的便捷端子条或插头。这些控制器用于交流型号的执行器的控制器内置了电容。某些控制器带有摇臂开关和一些触控膜键盘，而另外一些控制器有摇杆式开关和一些触摸膜键盘，而另一些有手控盒来操作执行器我们还提供其它控制器以满足您特定的需求。为您的应用找到满意的控制器，请联系客户服务部门。



执行器控制器

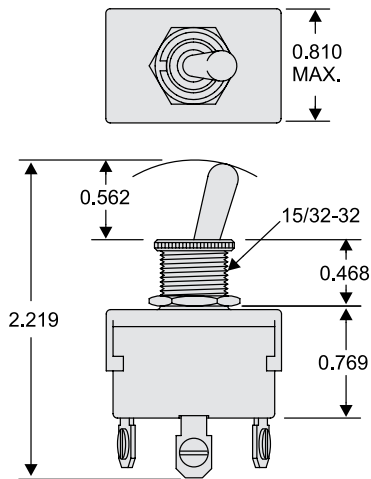
开关

DPDT 开关



- 耐用的开关
- 双极双投 (DPDT)
- 15A额定电流 (270 Vac)
- 中心“关断”
- 两个瞬时接触开关
- 标签上有接线图

尺寸



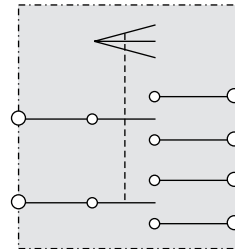
规格

参数	DPDT 开关	
最大电压	[Vac]	270
最大电流	[A]	15
部件号	830-8004-016	

执行器兼容性

Electrak 1, Electrak 1SP, Electrak 050, Electrak 2, Electrak PPA-DC, Electrak 10, Electrak Pro, Electrak PPA-AC, Electrak 5, Electrak 205, DGB

接线图



执行器控制器

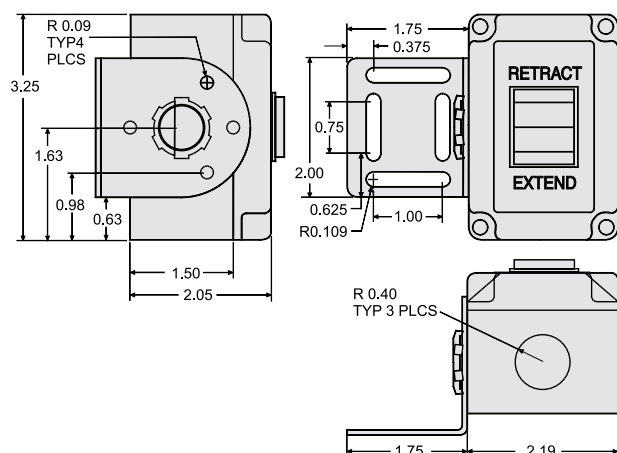
开关

DPDT开关盒



- 耐用的摇杆式开关，带机壳
- 双极双投 (DPDT)
- 15A额定电流 (270 Vac)
- 中心“关断”
- 两种瞬时接触开关
- 带安装支架
- 标签上有接线图

尺寸



! 注意：部分交流执行器要求外接一个电容器。由于空间有限，不能安装在这个开关盒内。

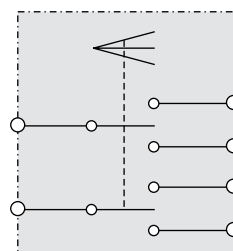
规格

参数	DPDT盒	
最大电压	[Vac]	270
最大电流	[A]	15
防护等级	NEMA 1	
部件号	6932-101-054	

执行器兼容性

Electrak 1, Electrak 1SP, Electrak 050, Electrak 2, Electrak PPA-DC, Electrak 10, Electrak Pro, Electrak PPA-AC, Electrak 5, Electrak 205, TC16, DMD, DMA, LM80-H, LM80-V, DGB

接线图



执行器控制器

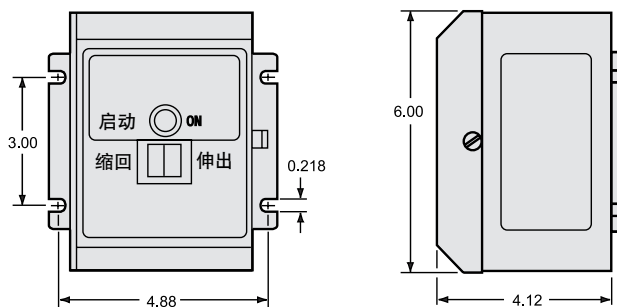
电子控制器

控制器 MCS-2041



- 耐用、结构紧凑的金属机壳，带一个前面板，控制伸出和缩回的摇杆式开关
- 预连线的内部电容器
- 过载堵转情况下，熔断器会保护执行器
- 控制器不管何时启动，“电源开启”指示灯指示是否通电
- 易于电气连接的端子条
- 开关控制执行器电机及其防滑动制动器，以实现最佳性能

尺寸



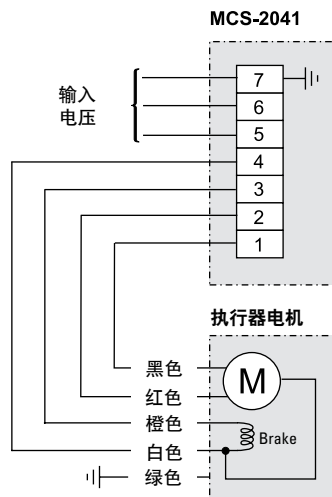
规格

参数		MCS-2041
输入电压	[Vac]	1 × 115
输入频率	[Hz]	50/60
输出电压	[Vac]	1 × 115
最大输出电流	[A]	15
防护等级		NEMA 1
部件号		6932-448-010

执行器兼容性

Electrak 5

接线图



执行器控制器

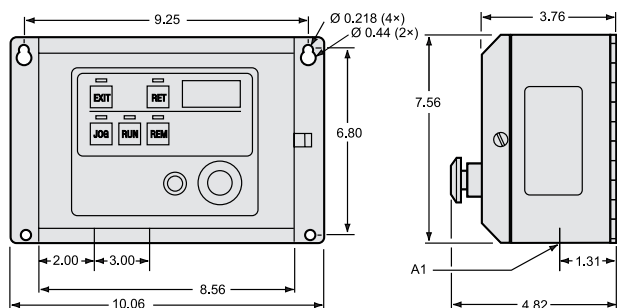
电子控制器

控制器 MCS-2051



- 设计用于操作Electrak 205执行器
- 耐用金属机壳，带前面板安装的膜开关和LED指示灯，用于伸出、缩回、点动、运行和远程控制
- 紧急停止/断开按钮按下后会保持在原位
- LCD显示器会显示伸缩管的位置
- 内部“运行”模式通过跳线可以让执行器在运行到行程限位开关的伸出端时自动反向运行，然后一直反向运行到行程限位开关的缩回端。
- 控制器有一路模拟量输出信号，用于客户的外部控制/仪表
- 用于外部控制伸出和缩回开关的输入
- 用于两个外部行程末端限位开关的输入
- 动态制动
- 使用端子条可以方便地进行电气接线

尺寸



A1: 电缆入口, 1/2英寸标准导管 (2个)

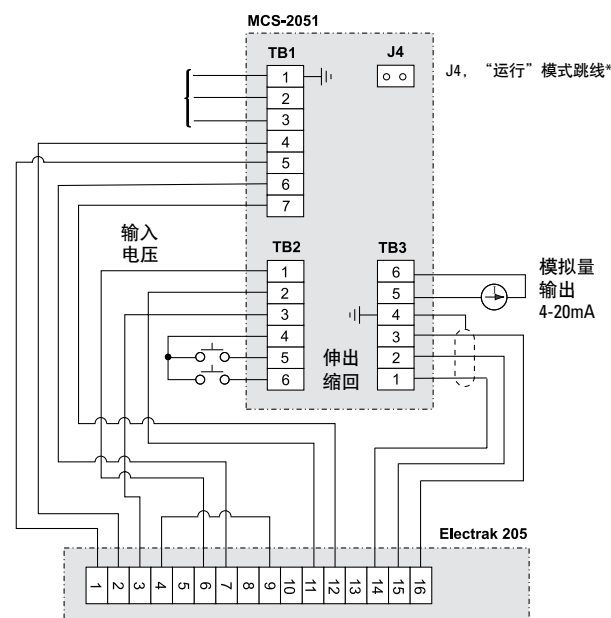
规格

参数		MCS-2051
输入电压	[Vac]	1 × 115
输入频率	[Hz]	50/60
输出电压	[Vac]	1 × 115
执行器最大输出电流	[A]	8
模拟量输出信号	[mA]	4 - 20
防护等级		NEMA1
部件号		6932-448-015

执行器兼容性

Electrak 205

接线图



* 插入跳线J4，可以让执行器在运行到行程限位开关的伸出端时自动反向运行，然后一直反向运行到行程限位开关的缩回端。

辅件和备件

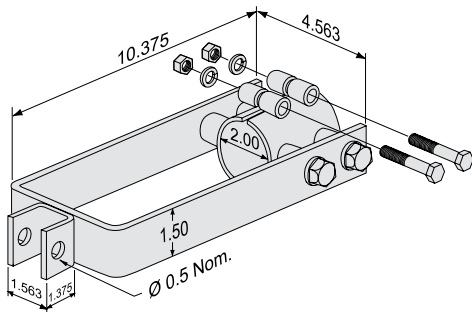
安装部件

PPA后方U型夹安装套件

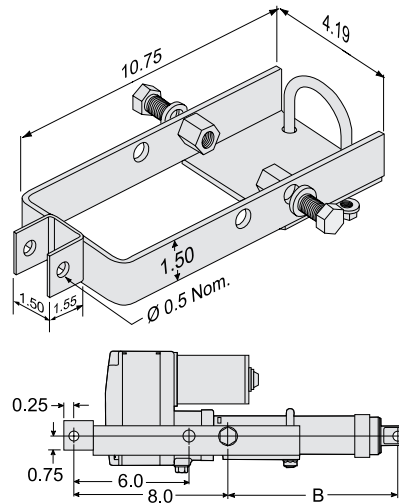
名称	兼容的执行器	部件号
用于直流执行器的PPA后方U型安装套件	Electrak PPA-DC	7827320
PPA后方U型安装套件	Electrak PPA-DC, Electrak PPA-AC	7824295

后方U型安装套件安装到Electrak PPA执行器的管子上，从而实现执行器的U型夹-U型夹安装方式。请注意：其中一个安装套件同时适用于PPA-DC直流和PPA-AC交流执行器，而另外一个仅适用于PPA-DC直流执行器。

PPA后方U型安装套件



用于直流执行器的PPA后方U型夹套件



B: 到耳轴的缩回后的长度，也可见产品页。

辅件和备件

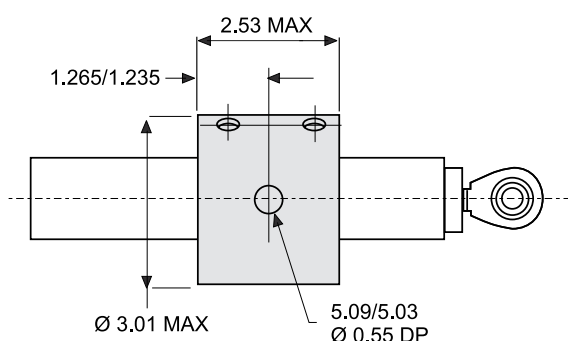
安装部件

管子安装套件

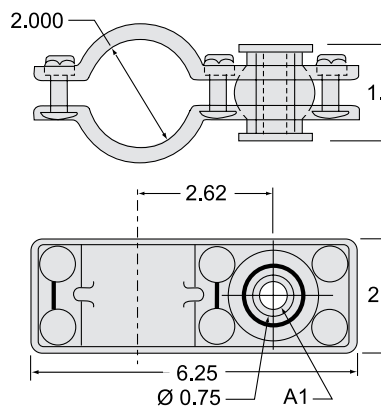
名称	兼容的执行器	部件号
Electrak 205管式安装	Electrak 205	9200-448-006
Electrak PPA管式安装 – 轻载型750	Electrak PPA-DC, Electrak PPA-AC	7822520
Electrak PPA管式安装 – 重载型1500	Electrak PPA-DC, Electrak PPA-AC	7821783

这个管式安装套件作为一个固定夹，沿执行器的管子安装在任何需要的位置。用于管式安装夹的耳轴销由自行提供并安装。

Electrak 205管式安装

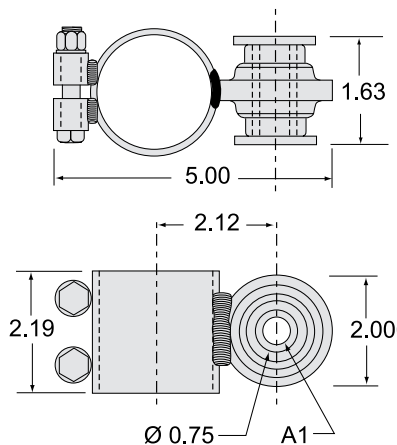


Electrak PPA管式安装 – 轻载型750 lbf



A1: 孔直径0.50, 带有套管

Electrak PPA管式安装 – 重载型1500 lbf



A1: 孔直径0.50, 带有套管

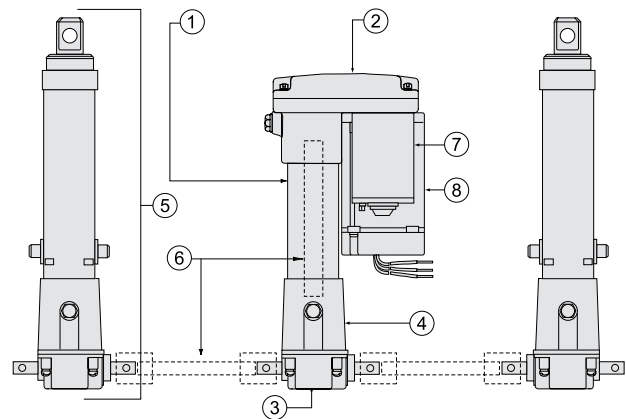
辅件和备件

安装部件

Electrak PPA同步操作套件

名称	部件号
PPA人工变速器	5704305
PPA适配器	7820621
PPA传动管子套件	7825740
PPA电机-变速器12 Vdc, 齿轮比18:1	7820240
PPA电机-变速器12 Vdc, 齿轮比58:1	7820241
PPA电机-变速器24 Vdc, 齿轮比18:1	7830934
PPA电机-变速器24 Vdc, 齿轮比58:1	7830935
PPA电机-变速器36 Vdc, 齿轮比18:1	7821239
PPA电机-变速器36 Vdc, 齿轮比58:1	7821240
PPA电机-变速器90 Vdc, 齿轮比18:1	7820262
PPA电机-变速器90 Vdc, 齿轮比58:1	7820264
PPA电机-变速器115 Vac, 齿轮比18:1, 带有防滑动制动器	7825377
PPA电机-变速器115 Vac, 齿轮比58:1, 带有防滑动制动器	7825378
PPA电机-变速器115 Vac, 齿轮比18:1	7825379
PPA电机-变速器230 Vac, 齿轮比58:1	7825380
PPA电机-变速器230 Vac, 齿轮比18:1, 带有电气制动器	7830123
PPA电机-变速器230 Vac, 齿轮比58:1, 带有电气制动器	7829838
PPA电机-变速器230 Vac, 齿轮比18:1	7825811
PPA电机-变速器230 Vac, 齿轮比58:1	7825812
PPA电机-变速器230 Vac, 齿轮比18:1, 带有电气制动器	7829371
PPA电机-变速器230 Vac, 齿轮比58:1, 带有电气制动器	7829372

使用 Electrak PPA 同步运行套件以及一个或多个标准 Electrak PPA-M 执行器, 很容易实现同步运行。Electrak PPA同步运行套件包括一个手动变速器、一个适配器、一个传动管子套件以及电机变速器(电机和变速器的减速比由客户选择)。这些部件单独订货, 客户自行组装。客户还必须提供传动管子套件在驱动管子套件上运行的轴(可以切割驱动管子以满足应用需求)该轴在适配器和电机变速器之间以及连接 Electrak PPA 同步运行套件和Electrak PPA-M 执行器所需的轴和联轴器。



- | | |
|---|--|
| <p>1: PPA驱动管子套件</p> <ul style="list-style-type: none"> • 1个26英寸传动管 • 1个螺钉 • 1个防松垫圈 • 2个连接器 <p>2: PPA电机变速器</p> | <p>3: PPA手动变速器</p> <p>4: PPA适配器</p> <p>5: 标准Electrak PPA-M执行器</p> <p>6: 客户提供的轴</p> <p>7: 直流电机的尺寸</p> <p>8: 交流电机的尺寸</p> |
|---|--|

辅件和备件

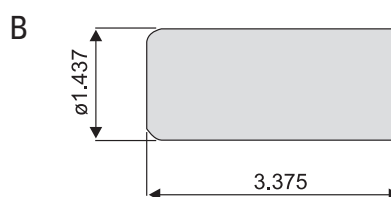
电气部件

电容器套件

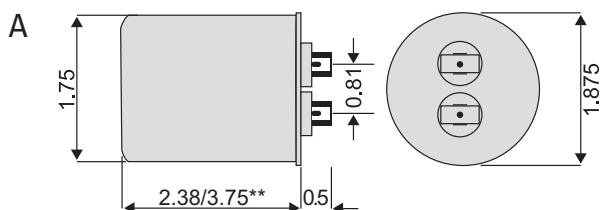
名称	数字	兼容的执行器	执行器供电电压	部件号
电容器套件	A	Electrak 5	115 Vac	9200-448-002
电容器套件	A	Electrak 5	230 Vac	9200-448-003
电容器套件 *	B	Electrak PPA-AC	115 Vac	5704687
电容器套件 *	C	Electrak PPA-AC	230 Vac	7825261

*仅当执行器有防滑动制动器选件时，才需要外部电容器，其它则电容器安装在执行器内部。

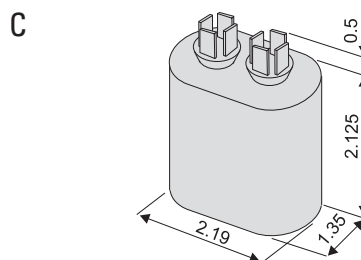
所有230和115 Vac的执行器都需要在绕组间连接一个电容器才能运行。它或者由厂家内部安装（安装在不带制动器选件或者带有电气制动器选件的Electrak PPA-AC执行器上），或者由客户外部安装（安装在其它230和115 Vac交流执行器上）。也可见电气接线图部分。



注释：螺旋端子连接



** 尺寸适用于部件号9200-448-002/9200-448-003



注释：电缆夹连接

匹配接头

名称	兼容的执行器	部件号
Electrak 1 匹配接头	Electrak 1, Electrak 1SP	9300-448-001
Electrak 050 匹配接头	Electrak 050	9300-448-001
Electrak 2 匹配接头	Electrak 2	9100-448-001
Electrak 10 匹配接头	Electrak 10	9100-448-001
Electrak Pro 匹配接头	Electrak Pro	9200-101-042
带有1米引线的Electrak Pro匹配接头	Electrak Pro	9200-101-043

带有接头的执行器会附带一个匹配接头。更多的匹配接头可以通过上列零件号订购

辅件和备件

备件

密封插头		
名称	兼容的执行器	部件号
Electrak 205限位开关密封	Electrak 205	9200-680-002
Electrak Pro手动操作密封	Electrak Pro	9200-680-001

在Electrak 205上用一個橡胶插头盖住行程末端限位开关的调节螺钉，在Electrak Pro上用一個橡胶插头盖住手动操作的调节螺钉。如果此插头丢失或损坏，必须更换，以保持执行器的IP等级。

辅件和备件

备件

Electrak PPA Spare Parts	
名称	部件号
PPA电机变速器12 Vdc, 齿轮比18:1	7820240
PPA电机变速器12 Vdc, 齿轮比58:1	7820241
PPA电机变速器24 Vdc, 齿轮比18:1	7830934
PPA电机变速器24 Vdc, 齿轮比58:1	7830935
PPA电机变速器36 Vdc, 齿轮比18:1	7821239
PPA电机变速器36 Vdc, 齿轮比18:1	7821240
PPA电机变速器90 Vdc, 齿轮比18:1	7830262
PPA电机变速器90 Vdc, 齿轮比58:1	7830264
PPA电机变速器115 Vac, 齿轮比18:1, 带有防滑动制动器	7825377
PPA电机变速器115 Vac, 齿轮比58:1, 带有防滑动制动器	7825378
PPA电机变速器115 Vac, 齿轮比18:1	7825379
PPA电机变速器115 Vac, 齿轮比58:1	7825380
PPA电机变速器115 Vac, 齿轮比18:1, 带有电气制动器	7830123
PPA电机变速器115 Vac, 齿轮比58:1, 带有电气制动器	7829838
PPA电机变速器230 Vac, 齿轮比18:1	7825811
PPA电机变速器230 Vac, 齿轮比58:1	7825812
PPA电机变速器230 Vac, 齿轮比18:1, 带有电气制动器	7829371
PPA电机变速器230 Vac, 齿轮比58:1, 带有电气制动器	7829372
PPA执行器抬升套件 - 4英寸	7820146
PPA执行器抬升套件 - 6英寸	7827142
PPA执行器抬升套件 - 8英寸	7820950
PPA执行器抬升套件 - 12英寸	7820147
PPA执行器抬升套件 - 18英寸	7821066
PPA执行器抬升套件 - 24英寸	7821193
PPA执行器抬升套件 - 36英寸	7822047
PPA限位开关套件12 Vdc, 带有机壳	7823091
PPA限位开关套件24 Vdc, 36 Vdc, 90 Vdc, 115 Vac, 230 Vac, 带有机壳	7822519
PPA编码器套件, 带有机壳	7822048
PPA编码器套件, 不带机壳	7821764
PPA 10kOhm电位计套件 (仅用于滚珠丝杠驱动单元)	7821157
PPA 115 Vac电容器套件	5704687
PPA 115 Vac电容器套件 - 重载型	7825590
PPA 230 Vac电容器套件	7825579

订购信息

Electrak直流执行器

Electrak 1		
1	2	3
S24 -	09A4 -	06
1. 型号和输入电压 S12 - = Electrak 1, 12 Vdc S24 - = Electrak 1, 24 Vdc	2. 动态负荷能力 09A4 - = 25 lbf 17A8 - = 75 lbf	3. 行程 02 = 2 inch 04 = 4 inch 06 = 6 inch

Electrak 1SP		
1	2	3
SP24 -	09A4 -	06
1. 型号和输入电压 SP12 - = Electrak 1SP, 12 Vdc SP24 - = Electrak 1SP, 24 Vdc	2. 动态负荷能力 09A4 - = 25 lbf 17A8 - = 75 lbf	3. 行程 02 = 2 inch 04 = 4 inch 06 = 6 inch

Electrak 050					
1	2	3	4	5	6
DE24 -	17W44 -	06	FN	HH	N
1. 型号和输入电压 DE12 - = Electrak 050, 12 Vdc DE24 - = Electrak 050, 24 Vdc DE36 - = Electrak 050, 36 Vdc DE24Q = Electrak 050, 24 Vdc, Q-version	2. 动态负荷能力 17W41 - = 112 lbf 17W42 - = 60 lbf 17W44 - = 30 lbf	3. 行程 02 = 2 inch 04 = 4 inch 06 = 6 inch 08 = 8 inch	4. 行程末端限位开关和电位计 FN = 有限位开关, 无电位计 FP = 有限位开关和电位计 ¹	5. 后方和前方安装 HH = 两端有标准十字孔 MH = 十字孔旋转90°	6. 颜色 N = 黑色机壳 W = 白色机壳 ¹ 不能与8英寸行程组合使用。

Electrak 2			
1	2	3	4
D12 -	20A5 -	12	D
1. 输入电压 D12 - = 12 Vdc	2. 动态负荷能力和速度 10A5 - = 250 lbf, 高速 20A5 - = 250 lbf, 标准速度	3. 行程¹ 04 = 4英寸 08 = 8英寸 12 = 12英寸	4. 出厂型号² D = 经销商型号 ¹ 关于其它行程长度, 请联系客户服务部门。 ² 关于原始设备制造商型号, 请联系客户支持部门。

订购信息

Electrak直流执行器

Electrak PPA-DC					
1	2	3	4	5	6
PPA24 -	58B65 -	18	N -	LS	X
1. 型号和输入电压 PPA12 - = Electrak PPA-DC, 12 Vdc PPA24 - = Electrak PPA-DC, 24 Vdc PPA36 - = Electrak PPA-DC, 36 Vdc PPA90 - = Electrak PPA-DC, 90 Vdc 2. 动态负荷能力 18B65 - = 750 lbf 58B65 - = 1500 lbf		3. 行程 04 = 4英寸 08 = 8英寸 12 = 12英寸 18 = 18英寸 24 = 24英寸 36 = 36英寸 4. 制动器选件 N - = 无制动器选件		5. 反馈选件 XX = 无反馈选件 LS = 行程末端限位开关 PO = 电位计 ¹ HS = 编码器 HL = 编码器+行程末端限位开关 6. 波纹管选件 X = 无波纹管 C = 有波纹管 ¹ 带有限位开关的产品不提供此选件。	
Electrak 10					
1	2	3			
D12 -	20B5 -	04			
1. 输入电压 D12 - = 12 Vdc D24 - = 24 Vdc D36 - = 36 Vdc	2. 动态负荷能力和速度 05B5 - = 500 lbf 10B5 - = 1000 lbf, 高速 20B5 - = 1000 lbf, 标准速度	3. 行程 04 = 4英寸 08 = 8英寸 12 = 12英寸			

订购信息

Electrak交流执行器

Electrak PPA-AC					
1	2	3	4	5	6
PPA22 -	18B65 -	18	SB	XX	C
1. 型号和输入电压 PPA11 - = Electrak PPA-AC, 1 × 115 Vac PPA22 - = Electrak PPA-AC, 1 × 230 Vac 2. 动态负荷能力 18B65 - = 500 lbf 58B65 - = 1500 lbf		3. 行程 3. 行程 04 = 4英寸 08 = 8英寸 12 = 12英寸 18 = 18英寸 24 = 24英寸 36 = 36英寸 ¹ 4. 制动器选件¹ N = 无制动器选件 SB = 防滑动制动器 EB = 电气制动器 ²		5. 反馈选件 XX = 无反馈选件 LS = 行程末端限位开关 PO = 电位计 ³ HS = 编码器 HL = 编码器+行程末端限位开关 6. 波纹管选件 X = 无波纹管 C = 有波纹管 ⁴	
¹ 更多信息请参见74页“术语表”部分中的“制动器”。 ² 仅适用于1×115 Vac型号。 ³ 带有限位开关的产品不提供此选件。 ⁴ 仅适用于12英寸或更长的行程。					

Electrak 5			
1	2	3	4
A12 -	05B5 -	04	D
1. 型号和输入电压 A12 - = Electrak 5, 1 × 115 Vac A22 - = Electrak 5, 1 × 230 Vac	2. 动态负荷能力 05B5 - = 500 lbf 10B5 - = 1000 lbf	3. 行程 04 = 4英寸 08 = 8英寸 12 = 12英寸 18 = 18英寸 24 = 24英寸	4. 出厂型号¹ D = 经销商型号 ¹ 对于原始设备制造商型号，将该位留为空白。

Electrak 205			
1	2	3	4
ALP22 -	10B5 -	04	
1. 型号和输入电压 ALP12 - = Electrak 205, 1 × 115 Vac ALP22 - = Electrak 205, 1 × 230 Vac	2. 动态负荷能力 05B5 - = 500 lbf 10B5 - = 1000 lbf	3. 行程 04 = 4英寸 08 = 8英寸 12 = 12英寸 18 = 18英寸 24 = 24英寸	4. 出厂型号¹ D = 经销商型号 ¹ 对于原始设备制造商型号，将该位留为空白。

订购信息

非驱动和旋转执行器

Electrak PPA-M			
1	2	3	4
PPA00 -	01B65 -	24	N-XXX
1. 型号 PPA00 - = Electrak PPA-M	2. 动态负荷能力 01B65 - = 1500 lbf	3. 行程 04 = 4英寸 06 = 6英寸 08 = 8英寸 12 = 12英寸 18 = 18英寸 24 = 24英寸 36 = 36英寸	4. 波纹管选项 N-XXX = 无波纹管 N-XXC = 有波纹管

DGB		
1	2	3
D36 -	21GB -	XXCL
1. 输入电压 D12 - = 12 Vdc D24 - = 24 Vdc D36 - = 36 Vdc	2. 负载扭矩能力和无负荷速度 21GB - = 100 lbf-in, 200 rpm 30GB - = 100 lbf-in, 140 rpm ¹	3. 型号 XXCL = 一个输出轴+U型夹安装 XXM0 = 一个输出轴+手动操作 XXDS = 双输出轴 ¹ 不适用于36 Vdc输入电压。

订购信息

Electrak直流执行器

Electrak油门执行器

1	2	3	4	5	6	7
ET12-	084-	S	S	NP	1	S

1. 执行器型号和供电电压

ET12- = Electrak® Throttle, 12 VDC

ET24- = Electrak® Throttle, 24 VDC

2. 最大动态负荷能力和速度版本

084- = 45 N (10 lbf), 高速*

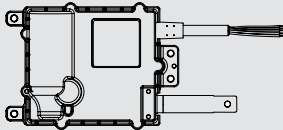
174- = 130 N (30 lbf), 标准速度

3. 线束方位

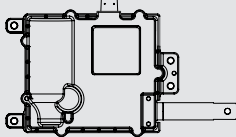
S = 与适配器平行

R = 旋转90度

S



R



4. 额定温度

S = 标配: -40 (-40) - +85 (+185) °C (F)

E = 高温: -40 (-40) - +125 (+257) °C (F)

5. 控制选件

NP = 模拟位置反馈传感器

FN = 行程末端限位开关

FP = 模拟位置反馈传感器和行程末端限位开关

CN = CANBUS SAE J1939

6. 连接选件

1 = 引线

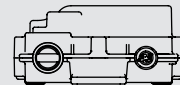
2 = Deutsch DTM04-6P 连接器

7. 适配器选件

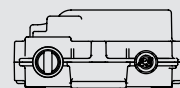
S = 标准适配器方位

M = 适配器旋转90度

S



M



* 只能用于高温型号（空栏4填入代码E）。注意，高温型没有温控开关来保护电机。

MaxJac

1	2	3	4	5
MX12-	B8	M15	P	1

1. 执行器型号和供电电压

MX12- = MaxJac 12 VDC

MX24- = MaxJac 24 VDC

2. 最大动态负荷能力、丝杠类型和最大速度

B8 = 800 N, 滚珠丝杠, 55 mm/s

W1 = 500 N, 梯形丝杠, 35 mm/s

3. 行程 (S)

M05 = 50 mm

M10 = 100 mm

M15 = 150 mm

M20 = 200 mm

M25 = 250 mm*

M30 = 300 mm*

4. 位置反馈选件

P = 模拟信号 (标配)

E = 编码器信号

5. 电缆和连接器

0 = 300 mm长引线

1 = 300 mm长电缆及连接器 **

2 = 1600 mm长电缆及连接器 **

** AMP Super seal series 1,5 连接器

* 仅适用于滚珠丝杠型

术语表

A - Du

梯形螺纹丝杠

梯形螺纹丝杠承受振动和冲击的能力比滚珠或蜗轮丝杠都强，并且用于具有振动和冲击的应用中。可参见“滑动丝杠”。

执行器机壳

执行器机壳位内部部件提供环境保护，它也可以是执行器的一个结构部件。

适配器

前适配器和后适配器是安装大多数Thomson执行器的连接点。前适配器通常是一个十字孔，不过也可能选择锥孔、螺杆或通用杆端。后适配器可以铸造在执行器机壳中，或者用螺母固定住。

可调行程末端限位开关

被移动到执行器整个行程的任意位置并且在执行器到达限位开关的时候关闭执行器。可参见“行程末端限位开关”。

防滑动制动器/电气制动器

在断电之后，取决于负载，交流滚珠丝杠执行器在断电之后可能会滑行一段再停。可以使用一个防滑动制动器或电气制动器消除这种移动过量的现象。采用防滑行制动器（制转杆），在断电之后，防滑动制动器制转杆最多可允许电机转动一圈。带有防滑功能的Electrak 5和PPA-AC使用这些装置。与制转杆装置相比，电气制动器（电气释放）在断电后的操作速度要快得多，允许的滑动量也比制转杆装置少。带有电气制动功能的Electrak 205和PPA-AC使用这种制动。可参见“制动器”。

防旋转装置

在某些执行器上提供的功能，解决了执行器内的限制扭矩问题。如果使用此功能，该功能使伸缩管不在执行器上旋转。

滚珠丝杠

滚珠丝杠的效率非常高，用于大负载和高速应用。可参见“丝杠”。

制动器

使用梯形螺纹或蜗轮丝杠的执行器本身具有自锁定功能，而滚珠丝杠驱动的执行器则没有。为了防止滚珠丝杠执行器产生后驱动，执行器内置了一个防逆驱动制动器（保持制动器）。带有交流电机的滚珠丝杠执行器也可以配备一个防滑动制动器。可参见“防滑动制动器/电气制动器”以及“保持制动器”。

www.thomsonlinear.com.cn

电容器

交流执行器使用固定分相电容器电机，在控制电路需要采用一个启动/运行电容器来运行。交流执行器控制器也带有电容器。对于客户提供的控制器需要一个独立的电容器，在执行器产品页中给出了相应的部件号。

认证

CE认证和UL认证是执行器的两个主要的第三方认证。大多数交流执行器都获得了UL标准认证，在UL认证中没有关于48 Vdc以下的直流执行器的标准。在欧盟地区销售的所有执行器经过CE认证，而在欧盟以外销售的某些执行器没有经过CE认证。如果您在欧盟以外地区订购执行器并且需要CE认证，请联系厂家以确认是否提供相关产品，请务必在订单中说明包含这个要求。

控制器

控制器可以位于执行器外部，为执行器提供合适的电压，带有膜式或手持式操作装置，某些控制器还带有位置指示器。Pro系列执行器还配有内部控制器，可以持续监控执行器的运行。

盖管

盖管滑动丝杠，并为伸缩管提供保护和支持。对于Electrak 100和PPA以及把盖管作为选件的Electrak 205执行器，盖管还有后部安装的连接功能。

定制

即使是最通用的执行器也不一定总是适合所有应用。不过，不管您有什么需求，我们的工程师都可以随时帮助您所需的执行器产品。我们的执行器产品线最广，并且在定制特殊执行器方面拥有数十年的经验。

占空比

$$\text{占空比} = \frac{\text{开启时间}}{\text{开启时间} + \text{关闭时间}}$$

$$\text{比如：开启时间15秒，关闭时间45秒}$$

$$\frac{15\text{秒}}{(15\text{秒} + 45\text{秒})} = 25\% \text{占空比}$$

对于直流执行器，占空比是负荷的函数。如果需要更轻的负载和更高的占空比，则应该分析每个执行器的占空比图。所有执行器在全额满负荷条件下占空比至少25%。如果环境温度高于25°C，可能会影响最终的额定值。

术语表

Dy - Lo

动态负荷

额定动态负荷是指在上电以后执行器能够移动多大的负荷。可参见“额定负荷”。

动态制动

动态制动是Pro系列产品的一个特征，可以在断电时使电机绕组短路，从而缩短执行器完全停止之前的滑动距离。在其它直流执行器上，通过控制器中相应的接线短路马达绕组，从而实现动态制动功能。

电子限位开关（ELS）

ELS表示电子限位开关，它是某些执行器控制器型号所使用的一种电流感测功能。ELS可以感测电流，如果电流超过一个预设值，则控制器会切断电机的电源。此功能可以用来检测执行器是否到了行程末端并使其停止，或者在执行器遇到障碍时使其停止。

电子负荷监控（ELM）

在Pro系列执行器中的一个内置微处理器会持续监控执行器的性能。在行程结束、行程中间堵转、过载情况下或者占空比过大的情况下，微处理器会停止执行器的运动。有此功能则无需离合器就可以提供动态制动。

编码器反馈

编码器提供了一个数量输出信号，可以用来确定伸缩管的位置。配备了编码器的执行器，在断电重启的情况下，执行器必须返回到“初始”位置以重置起始点。可参见“电位计反馈”。

行程末端限位开关

某些型号的执行器采用了标准或可选的行程末端限位开关，这些开关可以在执行器运动到行程末端时关闭电源。可参见“固定的行程末端限位开关”以及“可调的行程末端限位开关”。

端间隙（背隙）

因为在丝杠组件和齿轮中的累积误差，所以在不转动电机的情况下，伸缩管也会有一些线性运动。各种型号的典型端间隙值或背隙各不相同，其范围从0.015到0.080英寸。

伸缩管

伸缩管在执行器中伸出和缩回，并通过前适配器连接到被移动或定位的负荷。

固定的行程末端限位开关

借助固定的行程末端限位开关，可以使用执行器的整个行

程，在执行器到达行程末端时，会关闭电源。也可参见“行程末端限位开关”。

固定制动

Electrak 1、2、050、150和一些Pro系列产品带有的梯形螺纹丝杠本身具有自锁定功能，而Electrak 5、10、100、205和高负荷Pro系列执行器的滚珠丝杠传动带有一种防止逆驱动的制动器（固定制动器），当执行器完全停止时会起作用。也可参见“制动器”。

输入电压

操作执行器运行所需的额定电压。所有执行器都可以接受至少相当于额定电压±10%的电压变化，不过电压变化会导致直流执行器速度变化。提供的控制器可以接受115或230 Vac的输入，并提供24 Vdc输出以操作24 Vdc执行器。

安装须知

每个执行器都有一份安装手册，可以回答关于执行器安装和接线的常见问题。

滑动丝杠

执行器使用三种不同的丝杠，具体的丝杠类型取决于执行器的配置和负荷要求。滚珠丝杠效率高，用于负荷和速度高的场合。梯形螺纹丝杠承受振动和冲击的能力更强，用于存在振动和冲击的场合。蜗轮丝杠具有自锁定功能，不会出现逆驱动。

预期寿命

使用寿命是负荷、行程长度和操作过载离合器的频率的函数。每种执行器的负荷/使用寿命图中给出了针对您的具体应用的预期寿命。

升降柱

升降柱为调整操作台或平台的高度提供了一个稳定的底座。升降柱不仅提供了升降力，而且还能消除偏轴负载引起的高扭矩。

直线执行器

通过一个伸缩管提供线性推力，从而对负荷进行升降、推拉或定位操作的执行器。

额定负荷

额定负荷是执行器在其使用寿命内提供的最小作推力。对于压缩和拉伸负荷来说，所有杆式执行器的额定负荷都是相同的。可参见“动态负荷”、“静态负荷”以及“拉伸和压缩负荷”。

术语表

M - P

手动操作

在断电的情况下允许在两个方向对执行器进行人工操作。执行器可以使用标准内六角扳手往两个方向旋转电机。此功能在某些型号中可选，在Pro系列产品中为标准功能。

最大开启时间

执行器不停地（不“冷却”）运行的最长时间。对于高负荷和长行程的执行器，这个时间可以是一个伸出和缩回循环。执行器在满负荷条件下占空比不应超过25%。

安装

Electrak执行器的安装快捷简单，只需将插销穿过执行器两端的孔，然后插入到机架和负荷上的托架中。Electrak 100单元必须通过盖管和一个旋转杆端来安装。PPA执行器通过位于盖管上的后耳轴以及伸缩管上的U型夹来安装。Electrak 205可以通过后U型夹或一个管底座来安装。直径为半英寸的实心插销（对于Electrak 1和050为1/4英寸实心插销）提供了最大的固定强度，在每端有一个固定或开口插销，可以防止实心插销从安装托架上脱落。应避免使用滚动或弹簧类安装插销。安装插销必须彼此平行，如下所示（图a）。插销如果不平行，可能会使执行器产生约束力。负荷应该沿着执行器的轴向作用，因为偏离中心的负荷可能导致约束力（图b）。

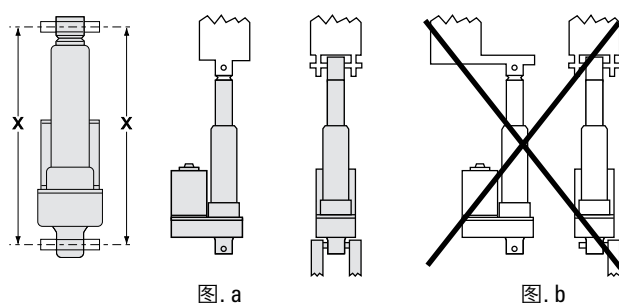


图. a

图. b

非驱动执行器

不带电机，通过手动驱动，或者通过客户提供的电机驱动的执行器。

运行和存储温度

运行温度是执行器可以安全运行的温度范围。在此范围的高端，占空比低于25%。所有执行器都可以在与运行温度相同的温度下存储或运输。如果在存储或运输期间会超过了运行温度，请联系客户支持部门。

输出电压

输出电压是控制器输入到执行器的电压。直流执行器的控制器输出为24 Vdc。交流执行器的控制器输出为115或230 Vac。

过载保护离合器

Electrak 050、2、5、10、100、205和PPA系列线性执行器采用一个限制负荷的机械离合器，可以防止在执行器行程的任何一端出现电机堵转。在超过厂家设定的负荷限值时，它也会滑动。离合器采用一种球形锁销结构，可以确保连贯的滑动触点以及长的使用寿命。

电位计反馈

电位计提供一个模拟量输出信号，可以用来确定伸缩管的位置。在断电和再上电的情况下，电位计会“记住”其位置。所有电位计都设定为完全缩回时值最小。也可参见“编码器反馈”。

可编程限位开关

在Pro系列产品中带有的一种可控制装置，可以连接一个外部编程箱或客户提供的开关，以随时设置和重置行程末端限位。编程箱有一个“点动到位”开关以及一个“设置限值”开关。

防护等级

防护等级指封装的环境保护等级。第一位对应空气污染物，第二个数字对应水/湿气。

IP33：防止渗入直径大于12毫米的固体以及水在与垂直方向60度角范围内的直接喷溅。

IP44：防止渗入直径大于1毫米的固体以及水在任何方向直接喷溅。

IP45：防止渗入直径大于1毫米的固体以及低压水在任何方向的喷射。

IP51：防止灰尘和垂直滴水/冷凝水。

IP52：防止在与垂直方向15度角的范围内落下灰尘和滴水/冷凝。

IP56：防止灰尘以及在任何方向的高压水喷射。

IP65：高防尘，防止任何方向的低压水喷射。

IP66：高防尘，防止任何方向的高压水喷射。

IP67：高防尘，对水深在150毫米（5.9英寸）和1米（39.4英寸）之间的浸没保护。

术语表

R - W

限制扭矩

当执行器伸出或缩回以及驱动离合器时，在伸缩管U型夹以及后底座（U型夹或耳轴）之间产生的扭矩（图c）。

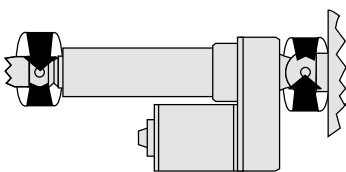


图. c

无杆执行器

无杆执行器提供负荷支撑以及推力。通过执行器上的滑块支撑和移动负荷，而不是通过一个伸缩杆进行推拉。无杆执行器很适于如下应用：长行程（可达5英尺）、高速度（可达4.3英寸/秒）、在尽可能最短的封装内实现负荷运动、或者执行器支持的负载。

旋转执行器

提供一个旋转输出以定位一个负荷，转动一个绞盘，或转动一个齿轮或棘轮的执行器。

保养和维护

执行器一般免维护。Electrak 2、5、10、100、205和Pro系列执行器有维修套件，可以从本地经销商或原始设备制造商那里获取。

信号跟随器输入/控制器

Pro系列执行器可以选择使用一种控制器，让伸缩管位置跟随客户电位计信号。也称为位置跟随控制器。

选型

在www.thomsonlinear.com.cn网站中有一个产品顾问，可以帮助您挑选最合适的执行器，并获取您所选产品的订购数据。请访问http://www.thomsonlinear.com/website/chs/chs/design_tools/thomson_selectors.php以了解更多信息。

速度

直流执行器的负荷和速度有直接关系。在负荷增加的情况下，直流执行器的速度会降低。每种产品的相关页内都给出了从无负荷到满额定的速度曲线。交流执行器速度随负荷变化很小，不过在所有交流执行器产品页内也给出了负荷/速度曲线。

花键安全功能

无杆执行器（LM80）可以选择的一种安全功能，在滑块（活动部件）碰到障碍物的情况下会停止向下运动。电机会继续旋转，不过托架会保持静止，不向下推障碍物。当电机反向旋转时，滑块会自动重新开始向上运动。

静态负荷

额定静态额定负荷是指执行器在断电情况下能够支持多大负荷。静态额定负荷一般为动态额定负荷的两倍。也可参见“额定负荷”。

同步运行

在电机控制过程中，不能足够精确地控制马达速度以确保多个执行器保持同步以及产生约束效果。非驱动执行器则可以通过机械方式相连，从而实现同步化。

拉伸和压缩负荷

拉伸负荷会使拉伸执行器，压缩负荷会使压缩执行器（图d）。大多数执行器都可以运行相同的拉伸和压缩负荷。也可参见“额定负荷”。

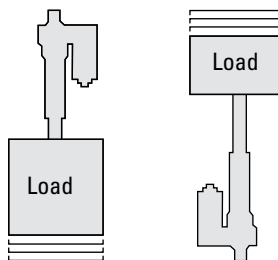


图. d

通风管

Electrak 050和150的导线束中有一个通风管，这样执行器运行时不会在内部形成真空并且不会把水通过盖管的密封吸入。

蜗轮丝杠

蜗轮丝杠具有自锁定功能，不会产生逆驱动。也可参见“丝杠”。

应用数据表

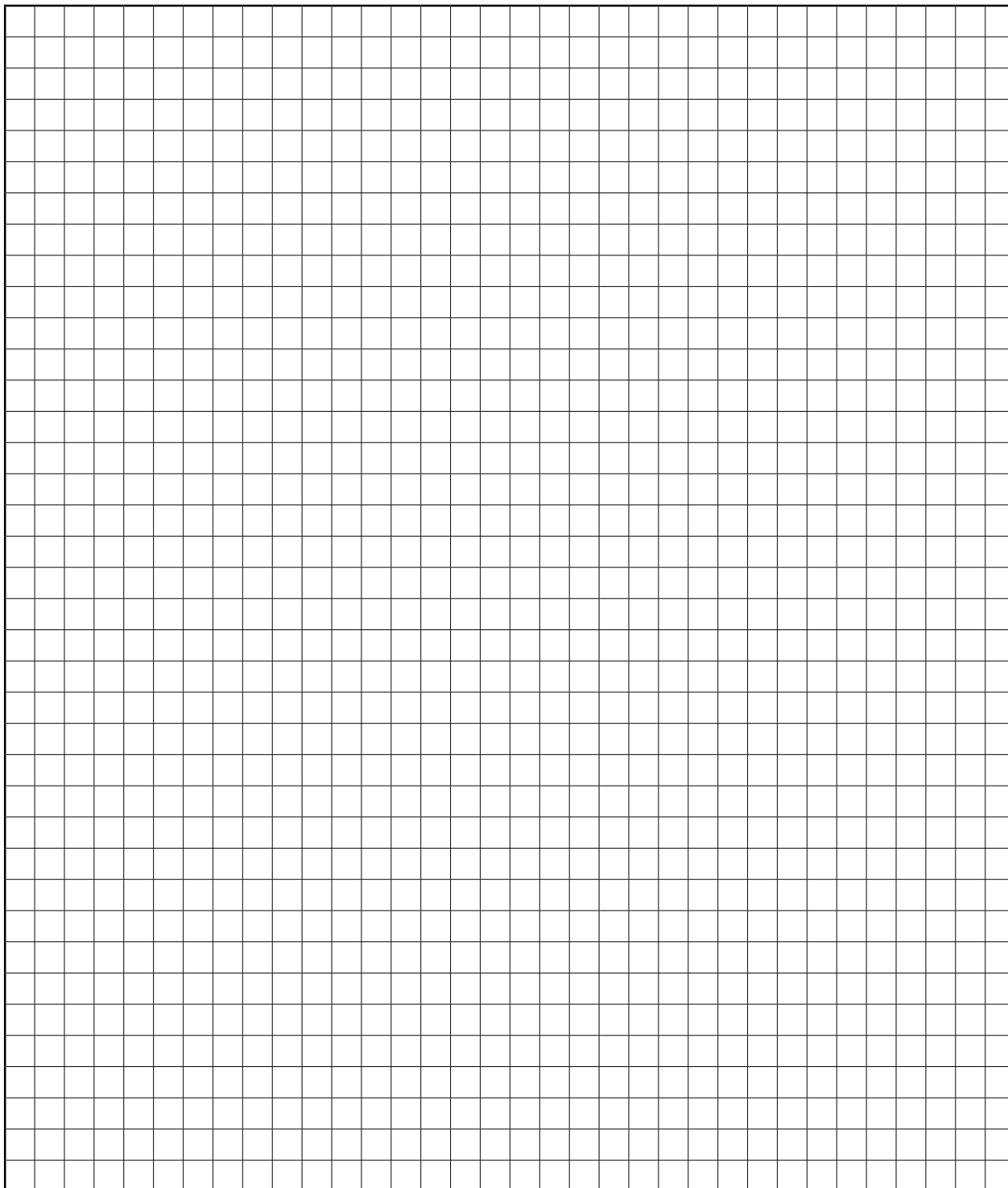
工作表

应用数据表*		
提交人:	电话:	日期:
1. 公司名称	20. 您是否需要任何特殊的缩回后的长度（十字孔，单位为英寸）？	
2. 街道地址	21. 伸缩管是否需要防转动功能（是/否）？	
3. 城市-州，邮编	22. 输入电压是多少？	
4. 联络人姓名	23. 执行器是否需要什么可选功能？	
5. 电话	24. 如何连接执行器（标准或特殊连线）？	
6. 传真	25. 如果执行器带有接头，是否需要匹配接头？	
7. 电子邮箱	26. 是否需要任何特殊涂层或表面加工？	
8. 预计每年订货量为多少？	27. 是否需要手动操作？	
9. 目标价格是多少？	28. 环境条件如何（多尘、室外、冲洗）？	
10. 当前或替代解决方案是？	29. 运行温度范围是多少？	
11. 要移动负荷多大（磅）？	30. 占空比（开启时间/开启时间+关闭时间）是多少（秒）？	
12. 需保持的静态负荷多大（磅）？	31. 是否需要任何认证（UL、CE等）？	
13. 如何安装执行器（水平/垂直）？	32. 是否需要任何打印图纸（dwg, dxf, 传真）？	
14. 负荷是拉伸和 / 或压缩执行器？	33. 请说明任何额外的要求（包装、标签等）	
15. 您希望执行器以什么速度运行（英寸/秒）？		
16. 设备的寿命为多少次循环（循环=伸出和缩回一次）？		
17. 行程长度是多少？		
18. 执行器如何安装到伸缩管上？		
19. 执行器如何安装到后适配器？		

* 请填写表中各栏，并通过邮件或传真将此表以及任何草图发送到客户服务部门。关于最近的联络地点，见产品目录背面。

应用数据表

图纸/注释



美国、加拿大和墨西哥

Thomson
203A West Rock Road
Radford, VA 24141, ABD
电话: 1-540-633-3549
传真: 1-540-633-0294
E-mail thomson@thomsonlinear.com
宣传页: literature.thomsonlinear.com

亚洲

中国
Thomson
中国北京
建国门外大街 22 号赛特大厦 2205 室
100004
电话: +86 400 6661 802
传真: +86 10 6515 0263
E-mail sales.china@thomsonlinear.com

亚太地区

Thomson
E-mail sales.apac@thomsonlinear.com

印度

Thomson
c/o Fluke Technologies Pvt. Ltd.
#424, Deodhar Center,
Marol Maroshi Road,
Andheri – E, Mumbai – 400059 Hindistan
电话: +91 22 29207641
E-mail sales.india@thomsonlinear.com

日本

Thomson
Minami-Kaneden 2-12-23, Suita
Osaka 564-0044 Japan
电话: +81-6-6386-8001
传真: +81-6-6386-5022
E-mail csjapan@scgap.com

韩国

Thomson
F7 Ilsong Bldg, 157-37
Samsung-dong, Kangnam-gu,
Seoul, Korea (135-090)
电话: +82 2 6917 5049
传真: +82 2 528 1456
E-mail sales.korea@thomsonlinear.com

欧洲

英国
Thomson
Office 9, The Barns
Caddsdwn Business Park
Bideford
Devon, EX39 3BT
电话: +44 (0) 1271 334 500
E-mail sales.uk@thomsonlinear.com

德国

Thomson
Nürtinger Straße 70
72649 Wolfschlugen
电话: +49 (0) 7022 504 0
传真: +49 (0) 7022 504 405
E-mail sales.germany@thomsonlinear.com

法国

Thomson
电话: +33 (0) 243 50 03 30
传真: +33 (0) 243 50 03 39
E-mail sales.france@thomsonlinear.com

西班牙

Thomson
E-mail sales.esm@thomsonlinear.com

瑞典

Thomson
Estridsväg 10
29109 Kristianstad
电话: +46 (0) 44 24 67 00
传真: +46 (0) 44 24 40 85
E-mail sales.scandinavia@thomsonlinear.com

意大利

Thomson
Largo Brughetti
20030 Bovisio Masciago
电话: +39 0362 594260
传真: +39 0362 594263
E-mail sales.italy@thomsonlinear.com

南美

Brasil
Thomson
Av. Tamboré, 1077
Barueri, SP – 06460-000
电话: +55 (11) 3616-0191
传真: +55 (11) 3611-1982
E-mail sales.brasil@thomsonlinear.com

www.thomsonlinear.com

Linear_Actuators_CTCN-0005-04 | 20170920KB
规格如有变更，恕不另行通知。产品用户有责任决定此产品对特定应用的适用性。
所有商标均归其各自所有者。© 2017 Thomson Industries, Inc.

 **THOMSON**[®]

Linear Motion. Optimized.™